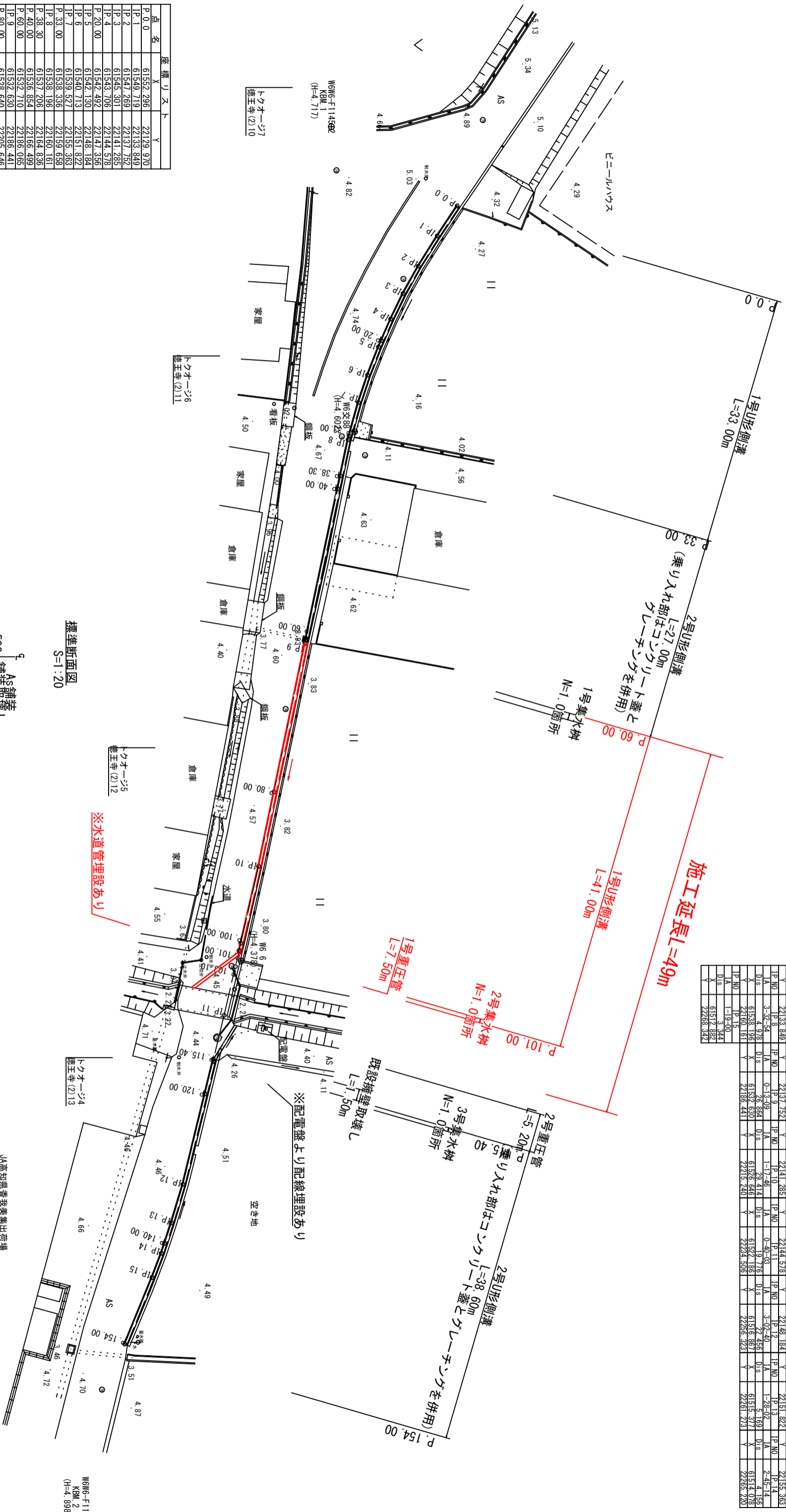


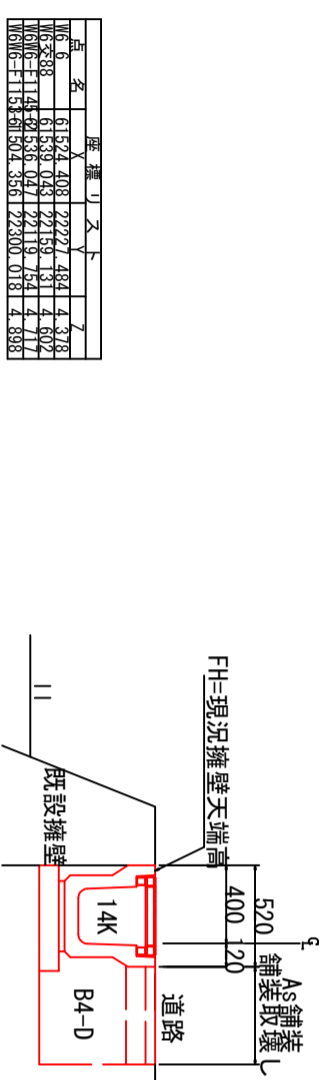
計画平面図

S=1:250

IP NO.	P. 1	P. 2	P. 3	P. 4	P. 5	P. 6	P. 7
IA	1-26-26	2-58-50	3-17-38	2-13-46	2-19-04	2-47-11	2-59-50
Dis	4.697	4.608	4.044	3.659	3.935	3.904	3.735
X	61549.719	61547.269	61545.301	61543.706	61542.130	61540.713	61539.577
Y	22133.849	22137.752	22141.285	22144.578	22148.184	22151.822	22155.383
IP NO.	P. 8	P. 9	P. 10	P. 11	P. 12	P. 13	P. 14
IA	3-32-54	0-3-09	1-7-46	0-40-03	3-02-40	1-28-02	2-45-14
Dis	4.978	26.884	29.414	19.716	22.456	5.169	4.156
X	61538.196	61532.630	61528.646	61524.240	61518.887	61515.377	61514.078
Y	22100.161	22186.441	22215.240	22234.506	22256.323	22261.273	22265.220
IP NO.	P. 15	P. 16	P. 17				
IA	1-19-30	1-19-30	1-19-30				
Dis	3.344	3.344	3.344				
X	61512.882	61512.882	61512.882				
Y	22266.342	22266.342	22266.342				



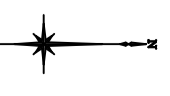
標準断面図
S=1:20



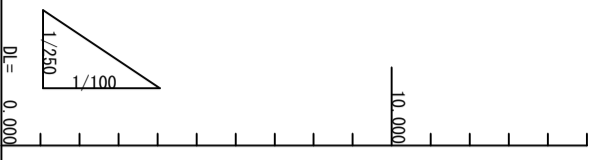
点名	座標 X	座標 Y
P.0.0	61552.296	22129.970
P.1	61549.719	22133.849
P.2	61547.269	22137.752
P.3	61545.301	22141.285
P.4	61543.706	22144.578
P.5	61542.130	22148.184
P.6	61540.713	22151.822
P.7	61539.527	22155.383
P.8	61538.196	22159.658
P.9	61537.206	22164.836
P.10	61536.854	22166.499
P.11	61536.710	22168.065
P.12	61536.630	22186.441
P.13	61528.640	22205.646
P.14	61524.345	22215.240
P.15	61524.120	22226.153
P.16	61522.186	22228.199
P.17	61520.809	22234.506
P.18	61520.809	22240.166
P.19	61519.716	22256.323
P.20	61516.867	22261.273
P.21	61514.502	22263.933
P.22	61514.078	22265.220
P.23	61512.882	22266.342
P.24	61509.335	22276.349

標高は地籍調査の結果から直接水準により決定した。

香南市	
工事種別	建築08014号 市道東西線排水路改修工事
図面名称	計画平面図
路線河川名	市道東西線
工事箇所	香南市 香我美町 徳王子
設計種別	実地設計
事務所名	香南市 建設課
会社名	
図面番号	1
ページ番号	5



縱斷圖
V=1:100
H=1:250

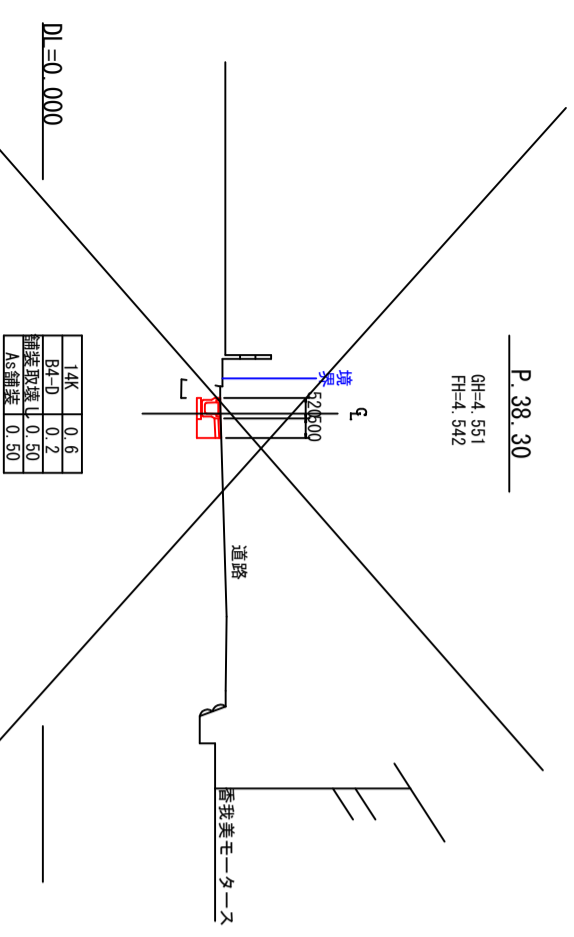


現况擁壁高	地盤高	追加距離	區間距離	測點	曲率圖
4.810	4.841	0.000	0.000	P. 0.0	L=4.657 L=4.608-4.044-3.600-3.930-3.904-3.731-4.978 IA=1.29-2.0-1.7-3.8-1.4-2.1-3.2-4.1-1.1-3.2-5.4 IA=2.38-5.0 IA=2.1-3.46 IA=2.4-1.1 IA=3.2-5.4 L=26.864 IA=0-13-09 L=29.414 IA=1-1-2-46 L=19.776 IA=0-4-1-03 L=22.455 IA=3-0-2-4-0-1-2-4-5-1-1-9-0-0 L=5.169 L=4.118-3.344 L=9.301
4.684	4.749	4.657	4.657	IP. 1	
4.675	4.705	9.265	4.608	IP. 2	
4.674	4.683	13.309	4.044	IP. 3	
4.628	4.645	16.969	3.660	IP. 4	
4.621	4.612	20.000	3.031	P. 20.00	
4.619	4.608	20.904	0.904	IP. 5	
4.611	4.606	24.808	3.904	IP. 6	
4.607	4.611	28.543	3.735	IP. 7	
4.559	4.591	33.000	4.457	P. 33.00	
4.554	4.589	33.521	0.521	IP. 8	
4.542	4.551	38.300	4.779	P. 38.30	
4.539	4.554	40.000	1.700	P. 40.00	
4.504	4.478	60.000	20.000	P. 60.00	
4.504	4.490	60.385	0.385	IP. 9	
4.430	4.488	80.000	9.615	P. 80.00	
4.393	4.423	89.799	9.799	IP. 10	
4.371	4.394	100.000	0.201	P. 100.00	
4.371	4.397	101.000	1.000	P. 101.00	
4.403	4.403	103.100	2.100	P. 103.10	
4.424	4.424	109.575	6.475	IP. 11	
4.333	4.384	115.400	5.825	P. 115.40	
4.351	4.384	120.000	4.600	P. 120.00	
4.398	4.396	132.030	2.030	IP. 12	
4.418	4.435	137.199	5.169	IP. 13	
4.436	4.449	140.000	2.801	P. 140.00	
4.445	4.456	141.355	1.355	IP. 14	
4.480	4.478	144.699	3.344	IP. 15	
4.577	4.577	154.000	9.301	P. 154.00	



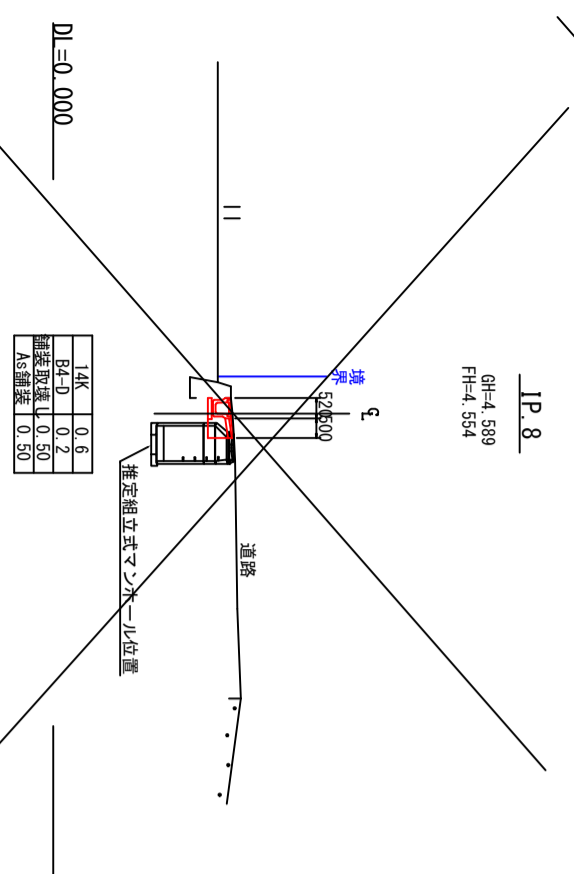
香港	
工程類別	建築08014号 市道東西線排水路改善工程
圖面名稱	縱斷圖
圖面名稱	縮尺
縮尺	V=1:100 H=1:250
路線河川名	市道東西線
工程箇所	香港美芝律王子
設計類別	实地設計
事務所名	香港市建設課
圖面番号	2
会社名	5

P. 38.30
GH=4.551
FH=4.542



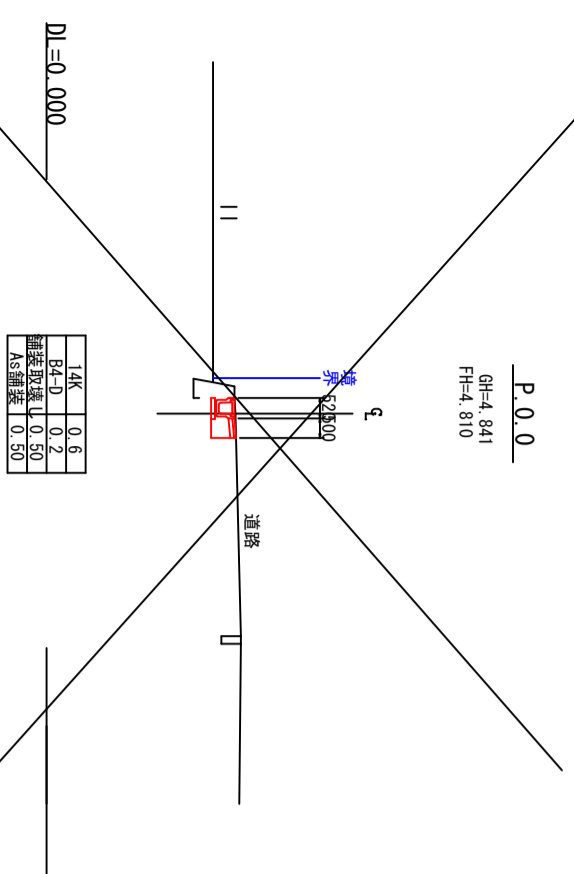
14K	0.6
B4-D	0.2
補送取込L	0.50
As舗装	0.50

IP. 8
GH=4.589
FH=4.554



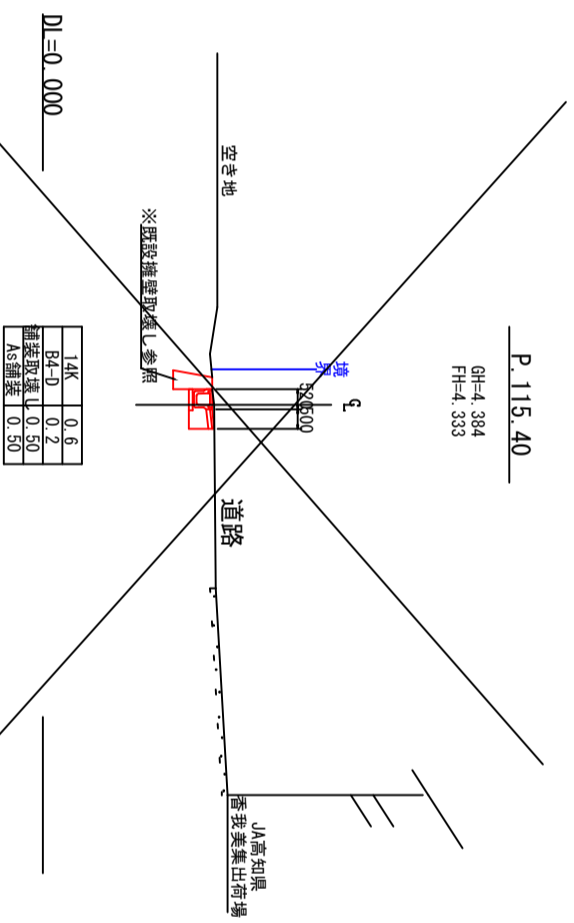
14K	0.6
B4-D	0.2
補送取込L	0.50
As舗装	0.50

P. 0.0
GH=4.841
FH=4.810



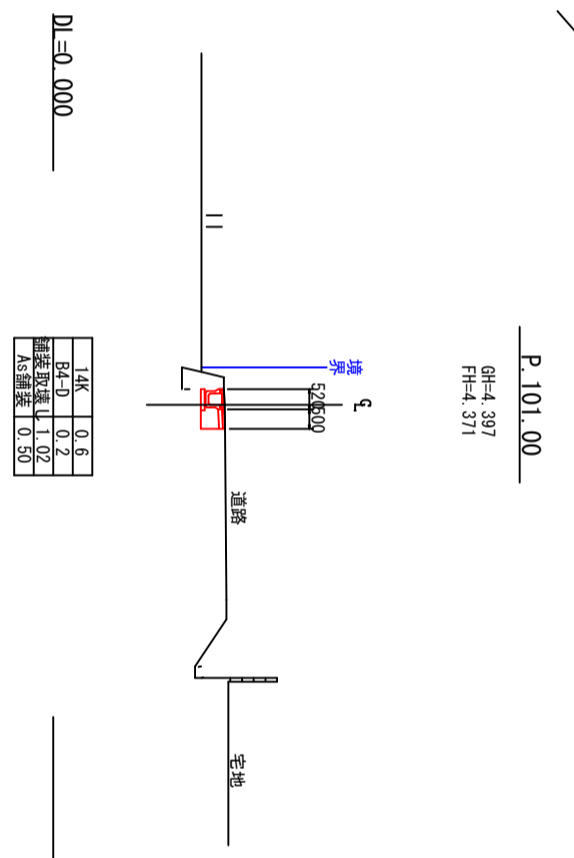
14K	0.6
B4-D	0.2
補送取込L	0.50
As舗装	0.50

P. 115.40
GH=4.384
FH=4.333



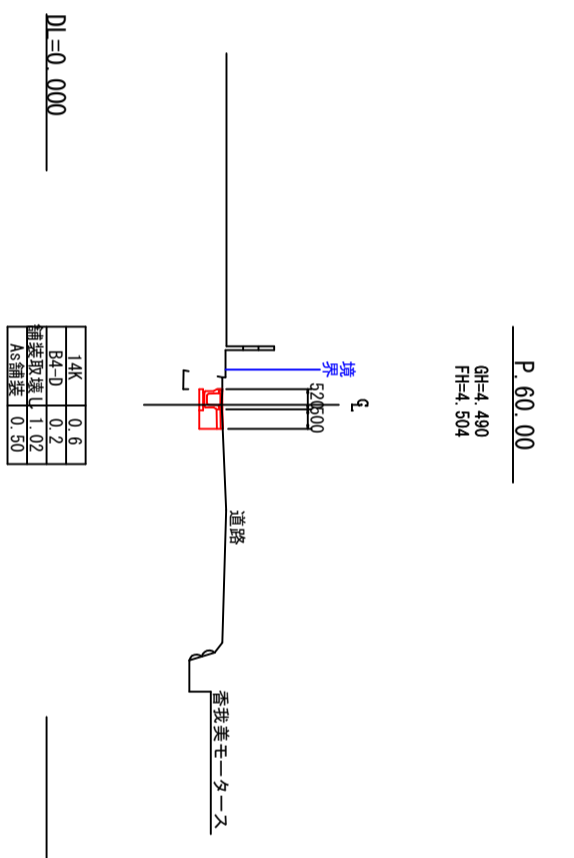
14K	0.6
B4-D	0.2
補送取込L	0.50
As舗装	0.50

P. 101.00
GH=4.397
FH=4.371



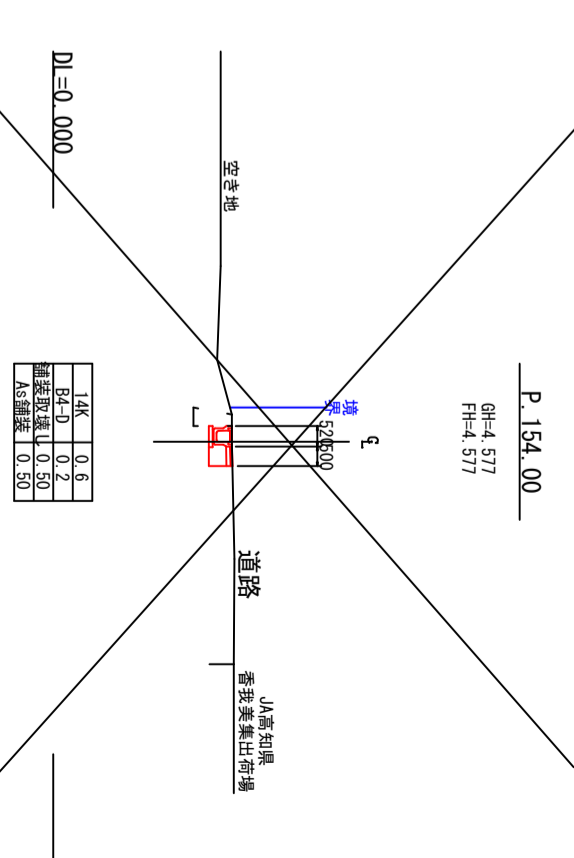
14K	0.6
B4-D	0.2
補送取込L	1.02
As舗装	0.50

P. 60.00
GH=4.490
FH=4.504



14K	0.6
B4-D	0.2
補送取込L	1.02
As舗装	0.50

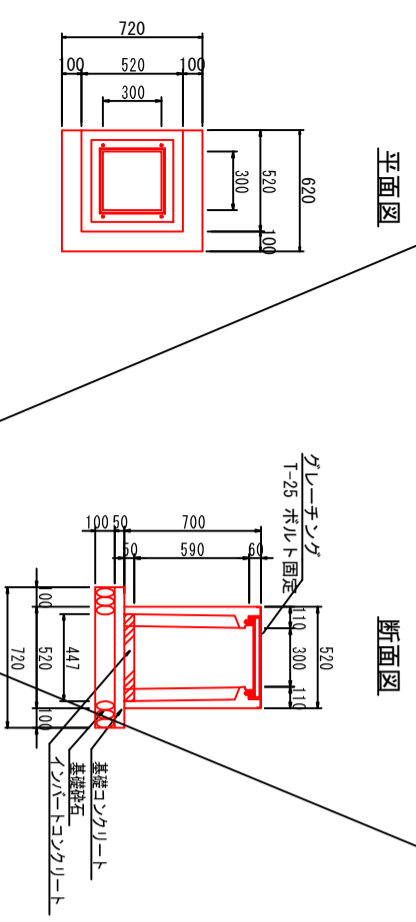
P. 154.00
GH=4.577
FH=4.577



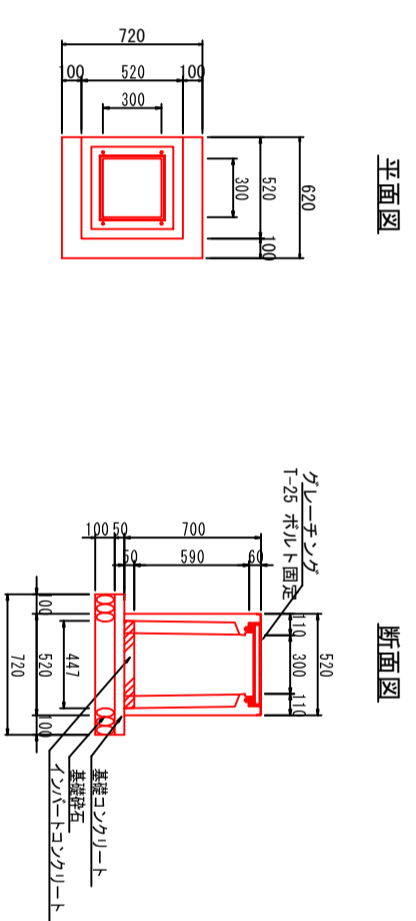
14K	0.6
B4-D	0.2
補送取込L	0.50
As舗装	0.50

香南市			
工事種別	建築00014号		
図面名称	市道東四線排水路改修工事	構断面	縮尺 S=1:100
路線河川名	市道東西線		
工事箇所	香南市 香我美町 徳王子		
設計種別	実地設計		
事務所名	香南市 建設課	図面番号	3
会社名			5

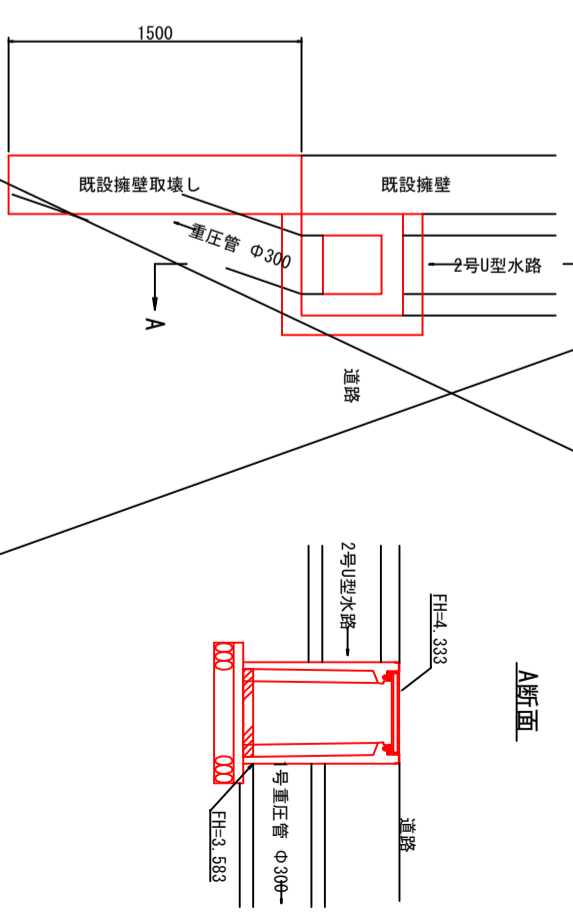
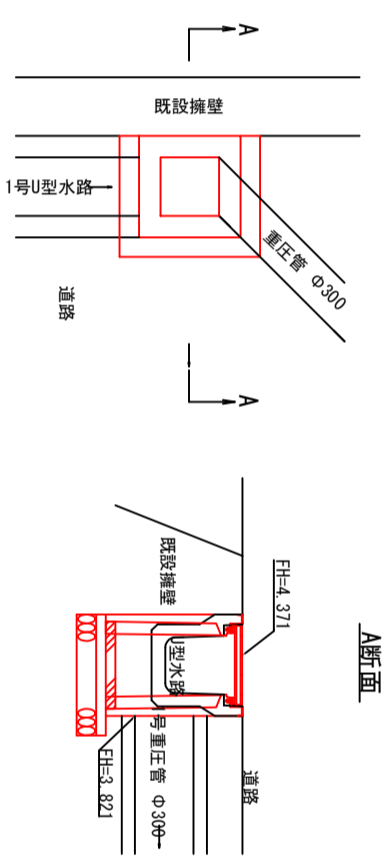
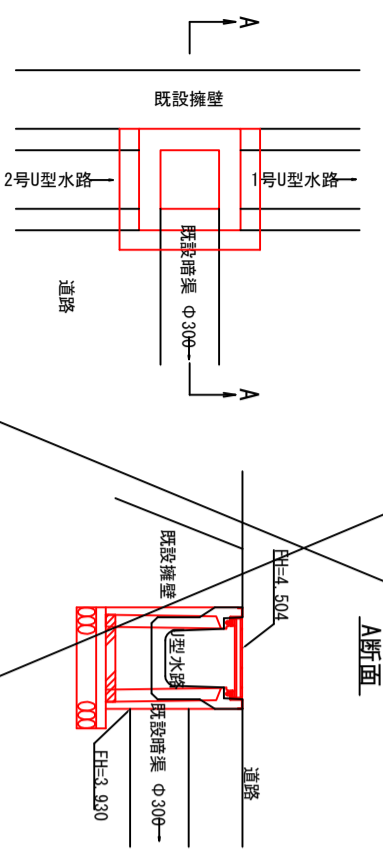
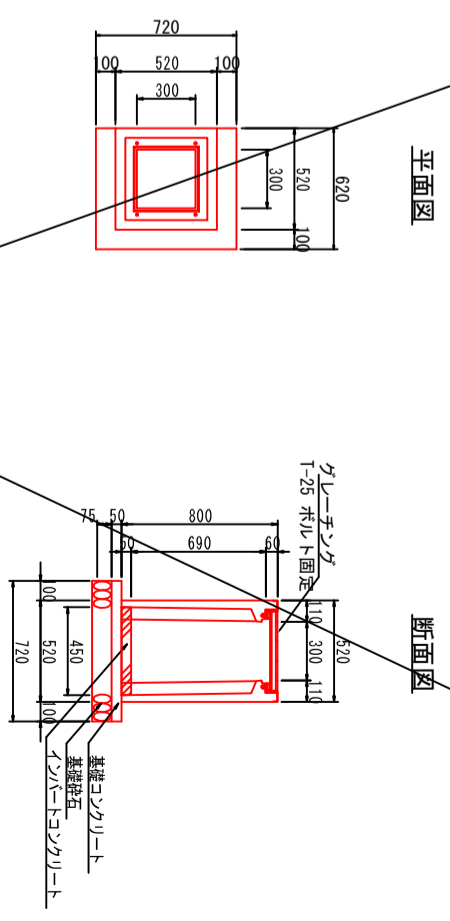
1号集水栓 (P. 60.00)
300×300BS=1:20



2号集水栓 (P. 101.00)
300×300BS=1:20



3号集水栓 (P. 115.40)
300×300CS=1:20



数量表 1.0箇所当り

名称	規格	数量
プレキャスト柵	300×300 B	1.0 枚
クレーニング T-25 300×300B用 床下下面定		1.0 枚
コンクリートコンクリート	σck=18N/mm ²	0.01 m ³
基礎コンクリート	σck=18N/mm ²	0.02 m ³
基礎コンクリート	RC40-0 t=100	0.10 m ²
基礎砕石		0.45 m ³
床均し	人カ	0.45 m ²

数量表 1.0箇所当り

名称	規格	数量
プレキャスト柵	300×300 B	1.0 枚
クレーニング T-25 300×300B用 床下下面定		1.0 枚
コンクリートコンクリート	σck=18N/mm ²	0.01 m ³
基礎コンクリート	σck=18N/mm ²	0.02 m ³
基礎コンクリート	RC40-0 t=100	0.10 m ²
基礎砕石		0.45 m ³
床均し	人カ	0.45 m ²

数量表 1.0箇所当り

名称	規格	数量
プレキャスト柵	300×300 C	1.0 枚
クレーニング T-25 300×300C用 床下下面定		1.0 枚
コンクリートコンクリート	σck=18N/mm ²	0.01 m ³
基礎コンクリート	σck=18N/mm ²	0.02 m ³
基礎コンクリート	RC40-0 t=100	0.10 m ²
基礎砕石		0.45 m ³
床均し	人カ	0.45 m ²

香南市	
工事種別	建築08014号 市道東西線排水路改修工事
図面名称	構造図2
図面番号	縮尺 図示
設計種別	香南市 香袋美町 徳王子
事務所名	香南市 建設課
会社名	図面番号 5