

建第08014号

市道東西線排水路改修工事

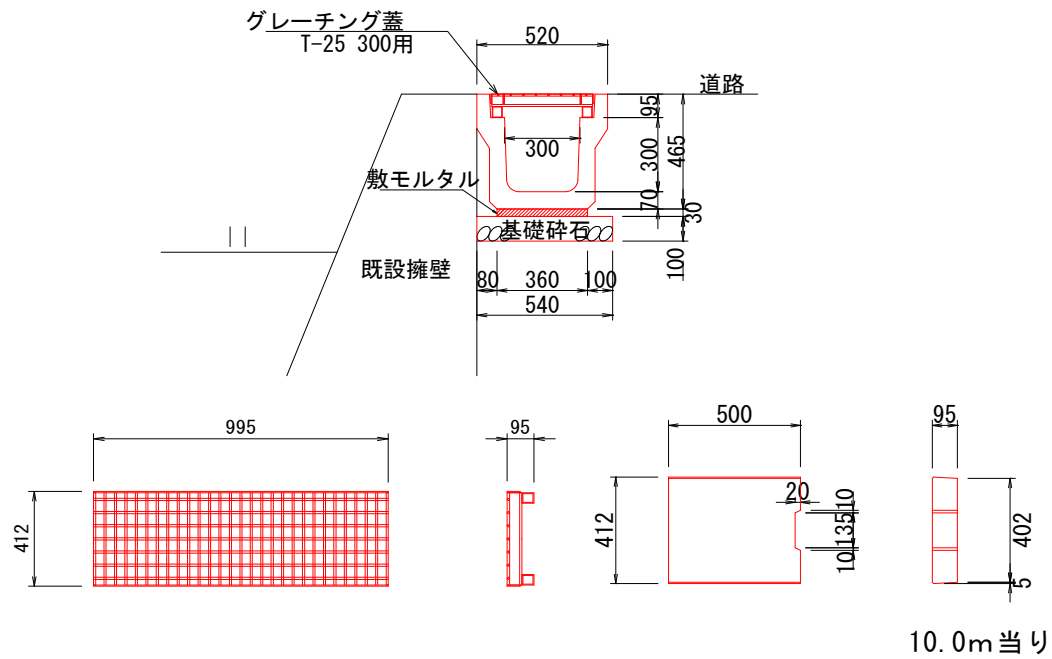
数量計算書

数量調書

市道東西線排水路

名称	種別	細別	形状寸法	数量	単位	摘要
土工						
	床堀	14K		38.1	m3	24.6+13.5 (1号重圧管)
	埋戻し	B4-D		18.0	m3	8.2+9.8 (1号重圧管)
	残土処理			18.1	m3	38.1-(18.0/0.9)
構造物撤去工						
	Con取壊し	鉄筋構造物	φ300, t=200	0.01	m3	
	Con殻処分	鉄筋構造物		0.01	m3	
	舗装切断			58.0	m	43.04+ 15.0 (1号重圧管)
	舗装取壊し			52.8	m2	41.8+11.03 (1号重圧管)
	舗装処分		t=50	2.6	m3	52.8*0.05
水路工						
	1号U型側溝	縦断用 インサート付	300×300	41.00	m	
集水柵						
	2号集水柵		300×300 B	1.0	箇所	
暗渠工						
	1号重圧管	1種	D300	7.50	m	
舗装工						
	表層工	再生密粒度 アスコン	t=50	20.5	m2	
	路盤工	RM-30	t=100	20.5	m2	
	表層工	再生密粒度 アスコン	t=50	11.0	m2	1号重圧管
	路盤工	RM-30	t=100	11.0	m2	1号重圧管
仮設工						
	交通誘導員			20.00	人	

1号U型水路



落ちふた式U型側溝(PU3-B300-H300)

= 5.0個

敷モルタル(1:3)

0.360 × 0.030 × 10.00

= 0.11m³

基礎碎石(RC-40 t=100)

0.540 × 10.00

= 5.40m²

床均し(人力)

0.540 × 10.00

= 5.40m²

側溝蓋(PC4-B300)

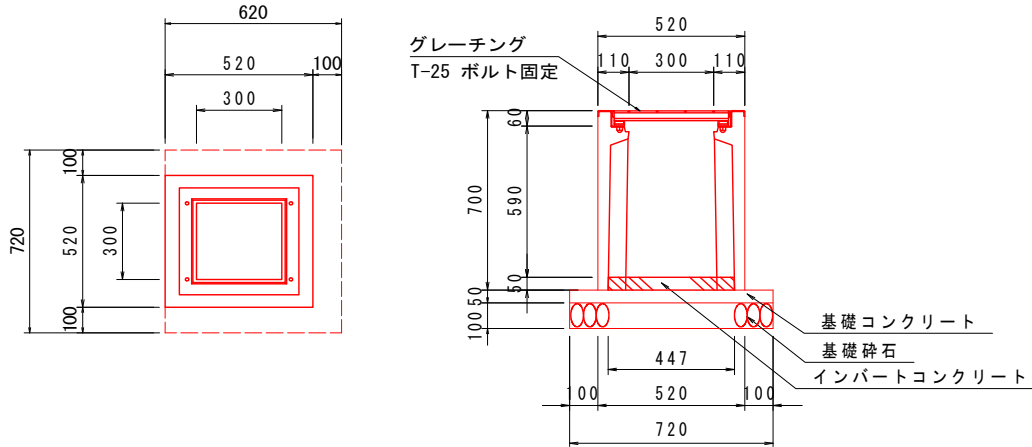
8 ÷ 0.5

= 16.0枚

グレーチング蓋(T-25 300用)

= 2.0枚

2号集水桝



1.0箇所当り

プレキャスト桝(300×300 B)

= 1.0基

グレーチング(T-25 300×300B用 ボルト固定)

= 1.0枚

インバートコンクリート($\sigma_{ck}=18\text{N/mm}^2$)

$0.520 \times 0.520 \times 0.050$ = 0.01m^3

基礎コンクリート($\sigma_{ck}=18\text{N/mm}^2$)

$0.720 \times 0.620 \times 0.050$ = 0.02m^3

基礎コン型枠

$0.720 \times 0.050 + 0.620 \times 0.050 \times 2.0$ = 0.10m^2

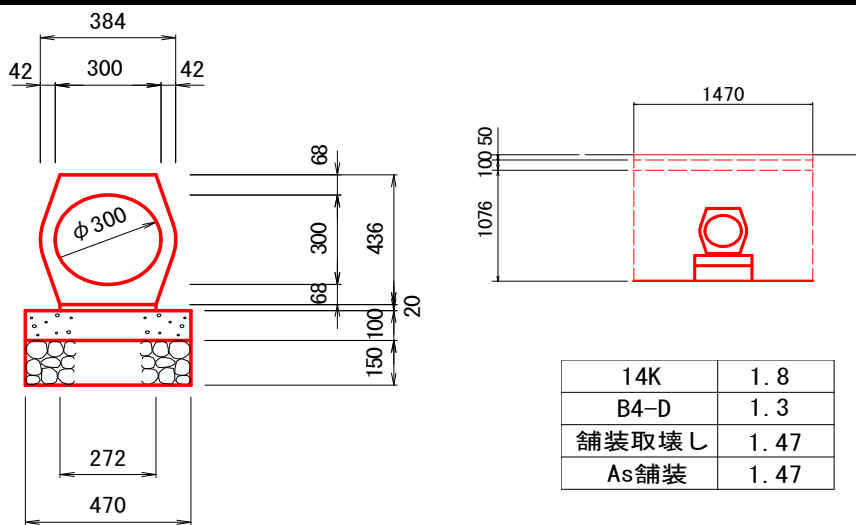
基礎砕石(RC-40 t=150)

0.720×0.620 = 0.45m^2

床均し(人力)

0.720×0.620 = 0.45m^2

1号重圧管



10.0m当り

床堀(14K)

$1.8 \times 7.5 = 13.5\text{m}^3$

埋戻(B4-D)

$1.3 \times 7.5 = 9.8\text{m}^3$

削孔(鉄筋構造物 $\Phi 300$ $t=200$)

$0.150 \times 0.150 \times 3.14 \times 0.200 = 0.01\text{m}^3$

重圧管(D300)

= 5.0本

敷モルタル(1:3)

$0.272 \times 0.020 \times 10.00 = 0.05\text{m}^3$

基礎コンクリート($\sigma_{ck}=18\text{N}/\text{mm}^2$)

$0.470 \times 0.100 \times 10.00 = 0.47\text{m}^3$

基礎コンクリート型枠

$0.100 \times 10.00 \times 2.0 = 2.00\text{m}^2$

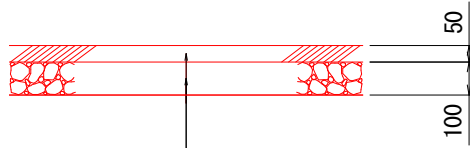
基礎碎石(RC-40 $t=150$)

$0.470 \times 10.00 = 4.70\text{m}^2$

床均し(人力)

$0.470 \times 10.00 = 4.70\text{m}^2$

アスファルト舗装



表層（再生密粒度アスコン）

プライムコート

路盤（再生粒調碎石）

1号U型水路(L=41.0m)

表層工(再生密粒度アスコン t=50)

※数量計算書参照 = 20.5m²

路盤工(再生粒調碎石RM-30 t=100)

" = 20.5m²

舗装切断

" = 43.04m

舗装取壊し

" = 41.8m²

1号重圧管(L=7.50m)

表層工(再生密粒度アスコン t=50)

1.47 × 7.50 = 11.03m²

路盤工(再生粒調碎石RM-30 t=100)

1.47 × 7.50 = 11.03m²

舗装切断

7.50 × 2.0 = 15.00m

舗装取壊し

1.47 × 7.50 = 11.03m²