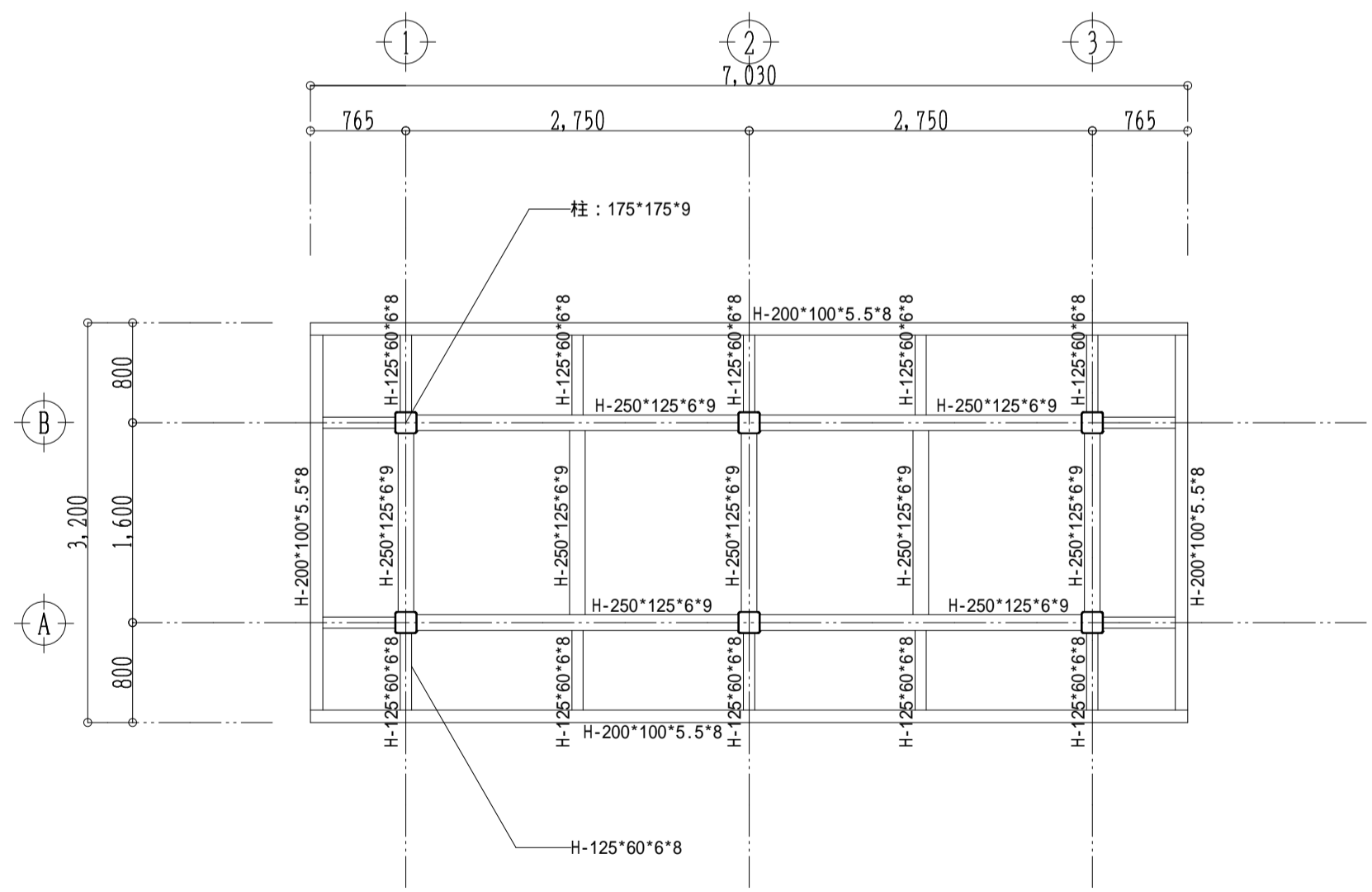
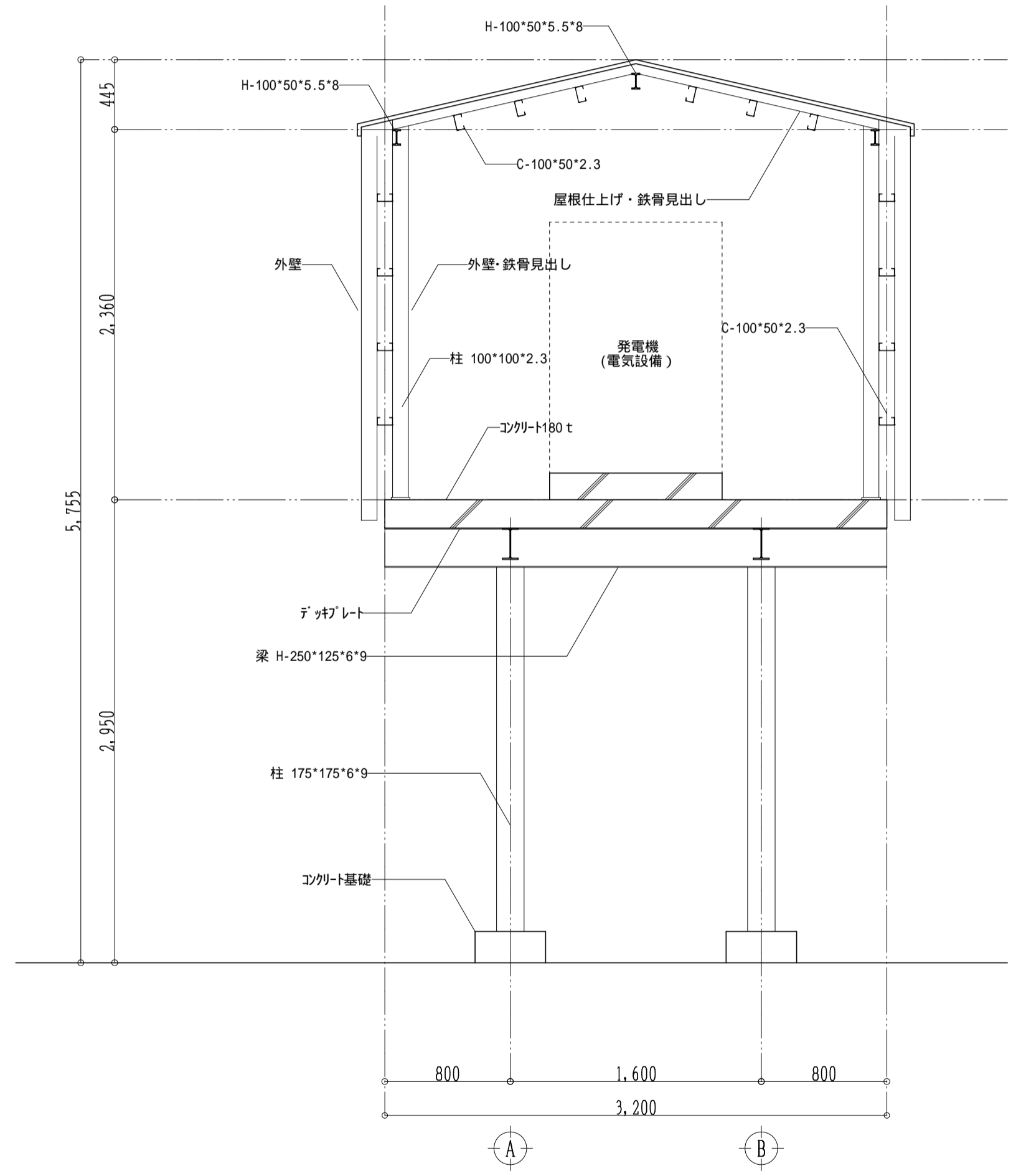


小屋伏図 S=1:50



2階伏図 S=1:50

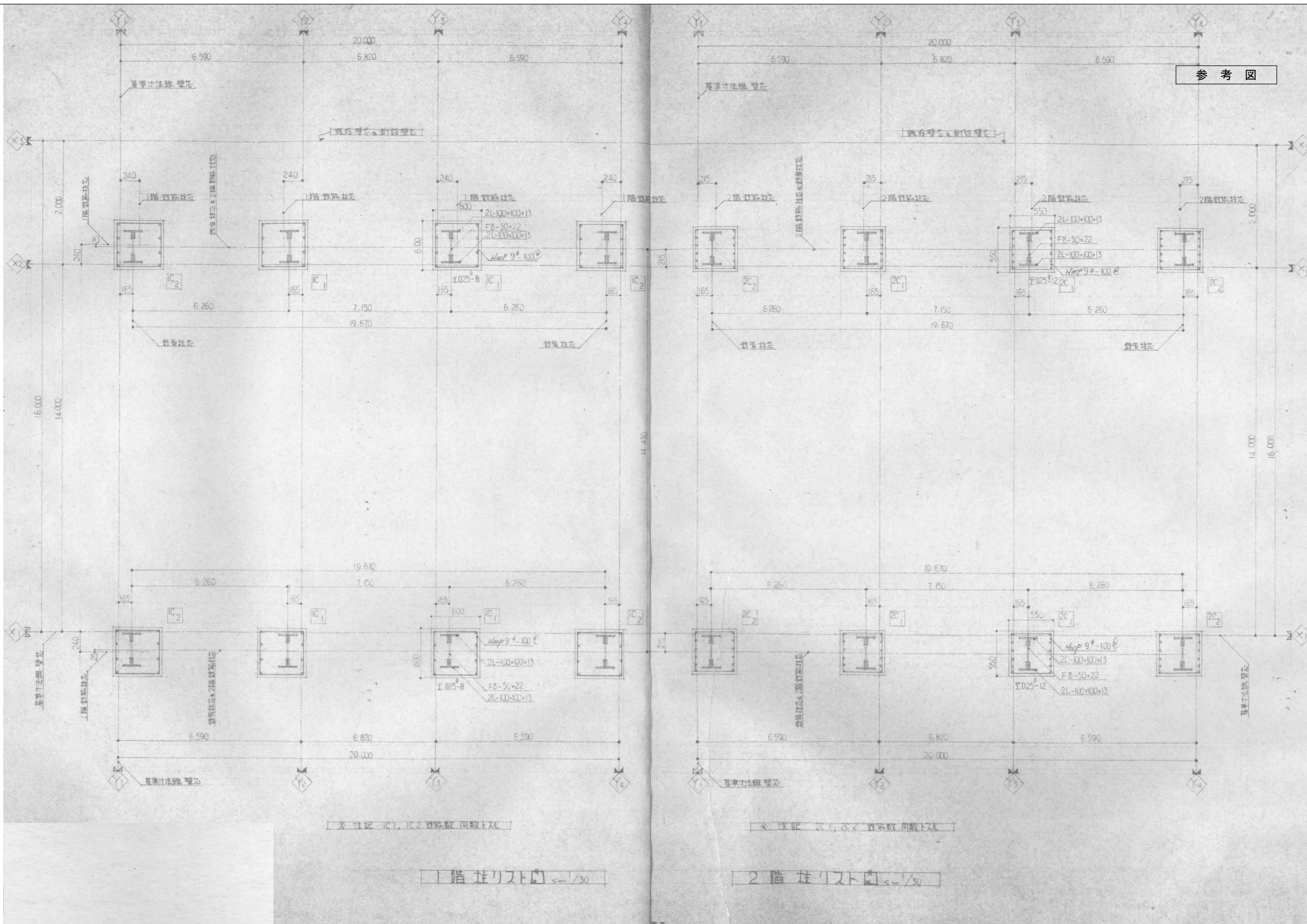


矩計図 S=1:30

備考	工事名	旧吉川庁舎解体工事	DATE	2026.3	(株) 黒岩設計 高知市城山町12-14 効ヶヶF TEL (088)832-1905 CHECKED BY 一級建築士 第303461号 黒岩 則水
	図名	増築棟 伏図 矩計図	SCALE	1/30 1/50	
			SHEET NO.	A-43	



参考図



※ 注記 IC1, IC2 鉄筋数 同載下L

※ 注記 2C1, 2C2 鉄筋数 同載下L

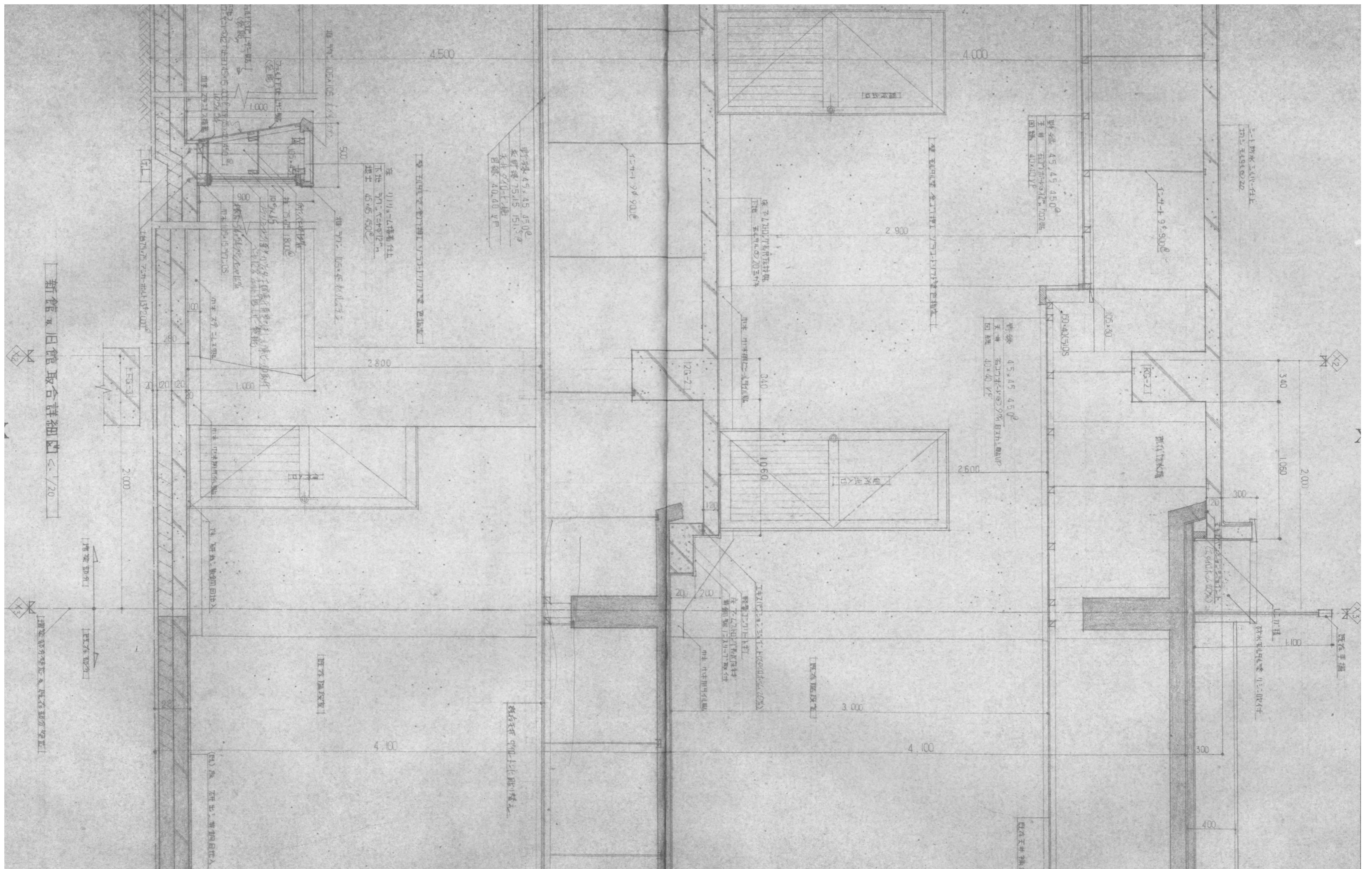
1階柱リスト 1/30

2階柱リスト 1/30


備考	工事名	旧吉川庁舎解体工事
	図名	吉川庁舎 柱リスト図

DATE	2026.3
SCALE	1/20
SHEET NO.	B-02


**(株) 黒岩設計**  
 高知市城山町12-14 4F TEL (088)832-1905  
 DRAWN BY \_\_\_\_\_ CHECKED BY \_\_\_\_\_  
 一級建築士 第303461号 黒岩 則水



新館と旧館取合詳細図 1/20

備考	工事名	旧吉川庁舎解体工事	DATE	2026.3	 <b>(株) 黒岩設計</b> 高知市城山町12-14 2F TEL. (088) 832-1905
	図名	吉川庁舎 矩計図(南側・北側取合い部分)	SCALE	1/20	
			SHEET NO.	B-03	
			DRAWN BY	CHECKED BY	一級建築士 第303461号 黒岩 則水

