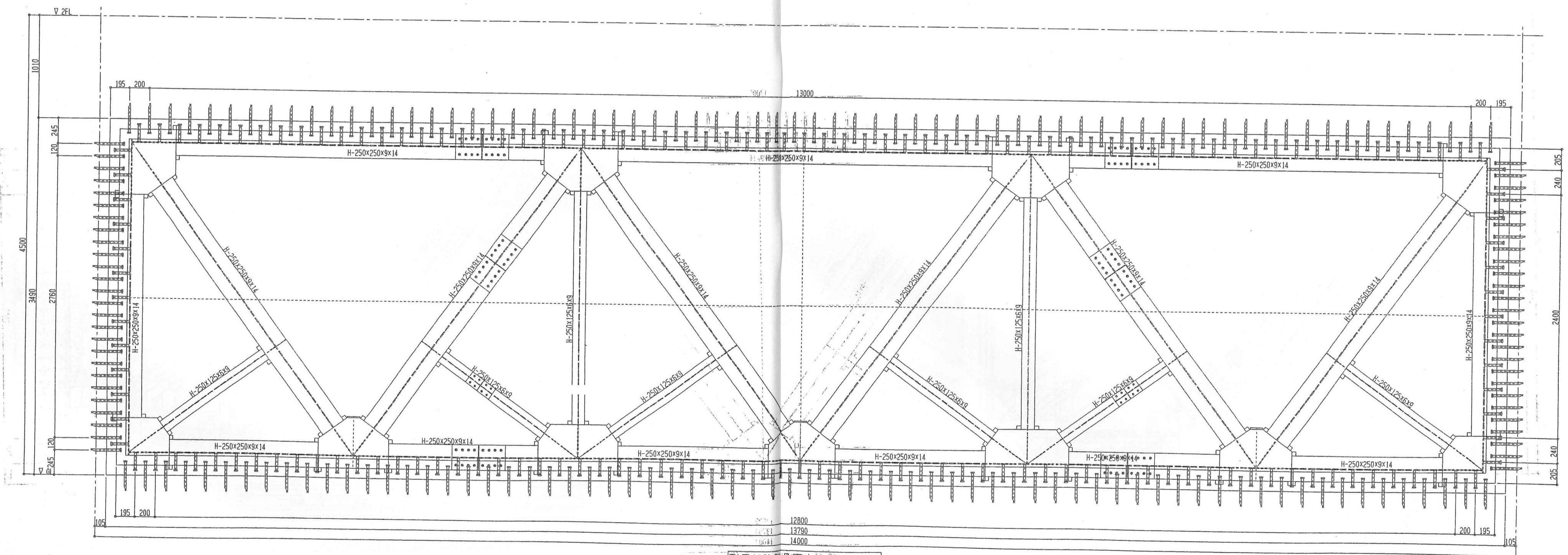


現付スタッフ	サイズ	ピッチ
タテ 躯体側	16φ	@120φ7L
タテ 鉄骨側	22φ	@240φ7L
ヨコ 躯体側	22φ	@100φ7L
ヨコ 鉄骨側	22φ	@200φ7L

26# 平成14年1月14日訂正

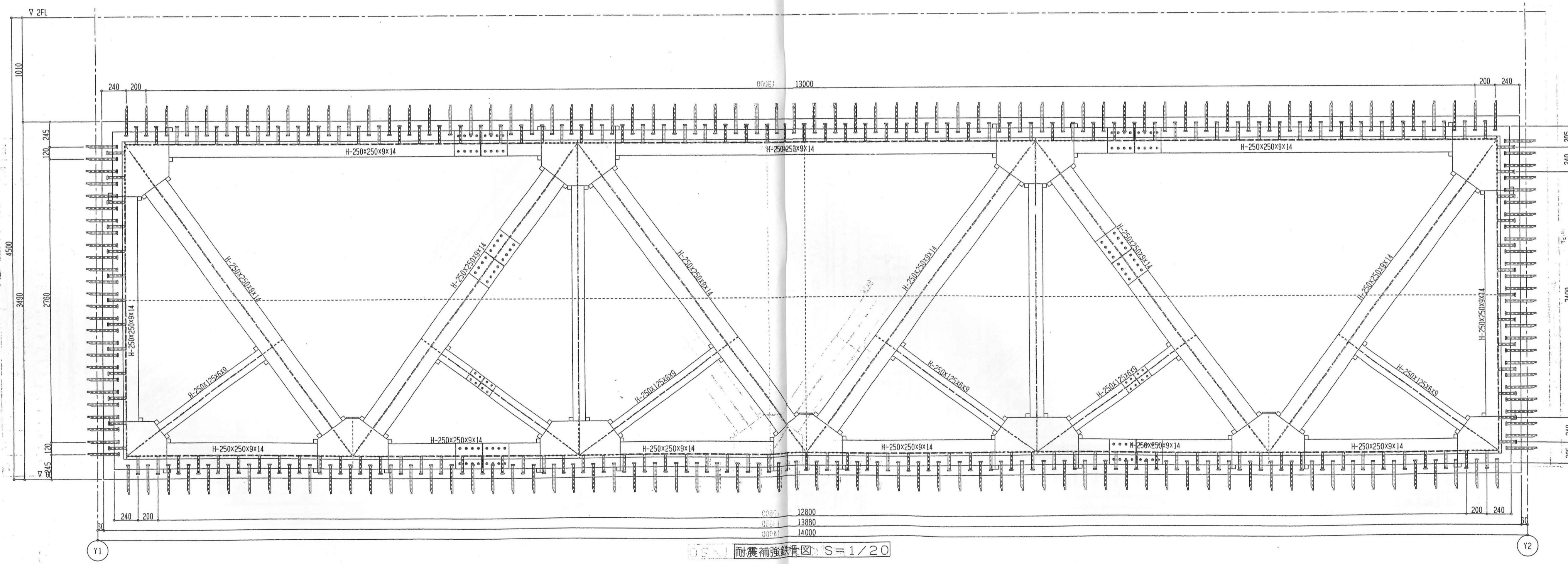


耐震補強鉄骨図 1/20

TYPE D

梁仕スタッフ	サイズ	ピッチ
ラテ 梁体側	16φ	@120φ7ℓ
ラテ 柱骨側	22φ	@240φ7ℓ
ヨコ 梁体側	22φ	@100φ10ℓ
ヨコ 柱骨側	22φ	@200φ7ℓ

平波14#1月14日 切正
22φ @200 φ7ℓ

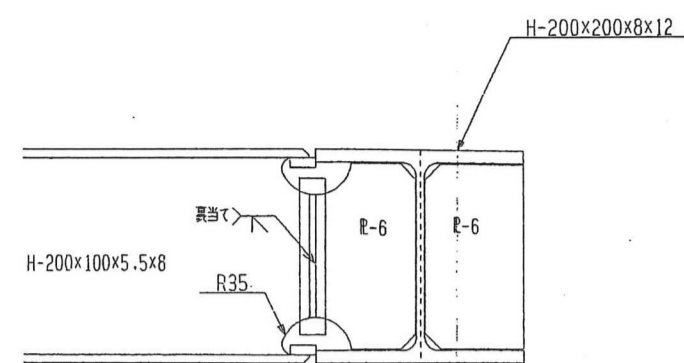


TYPE E

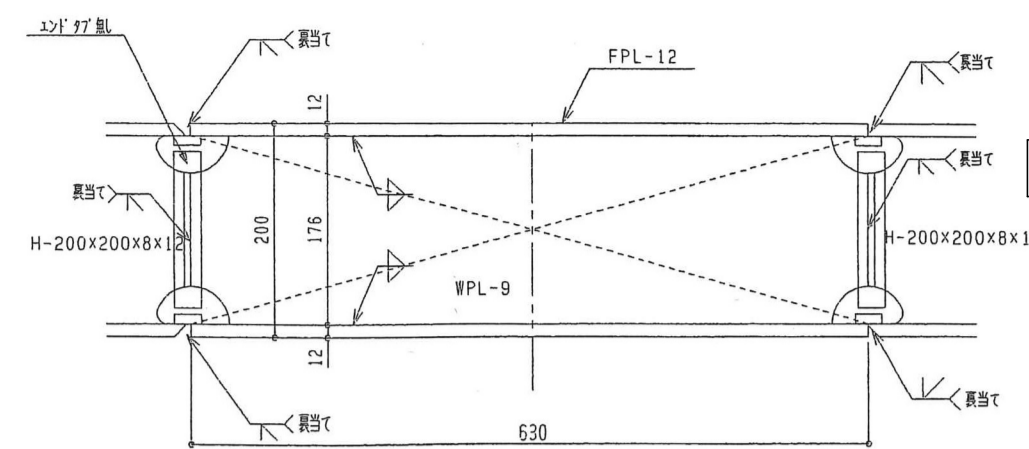
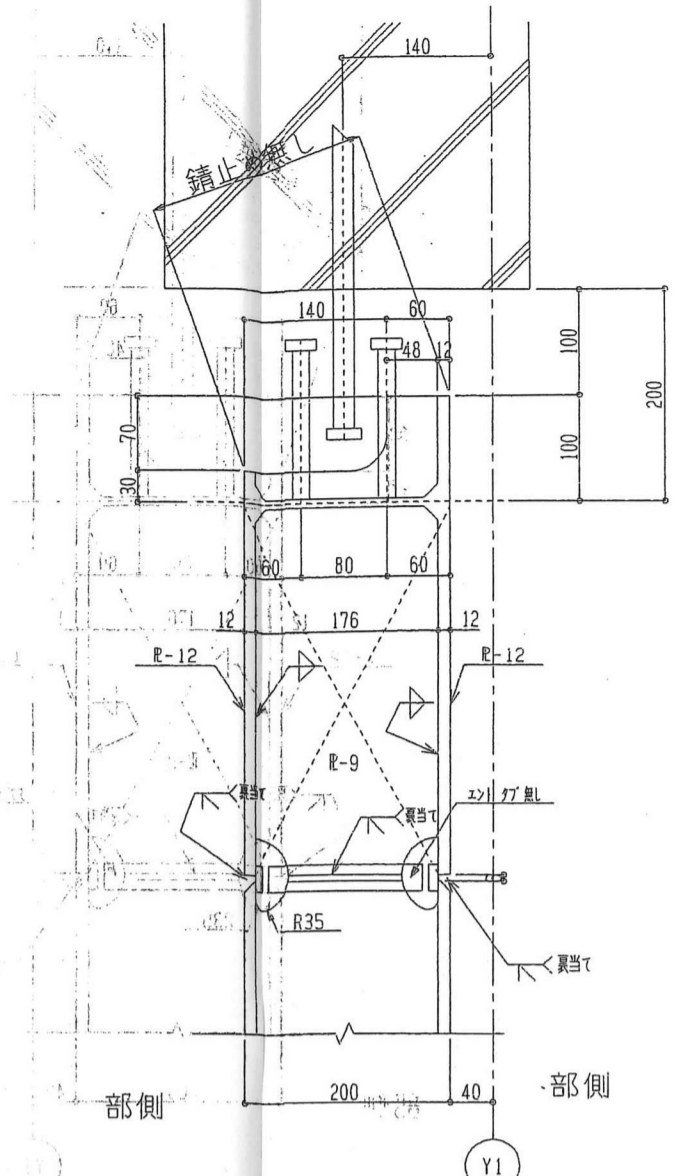
備考	

工事名	旧吉川庁舎解体工事
図名	吉川庁舎 耐震ブレース詳細図(7)

DATE	2026.3	(株) 黒岩設計 高知市城山町12-14 効ヶ3F TEL. (088)832-1905
SCALE	1/20	
SHEET NO.	B-17	
DRAWN BY	CHECKED BY	一級建築士 第303461号 黒岩 則水

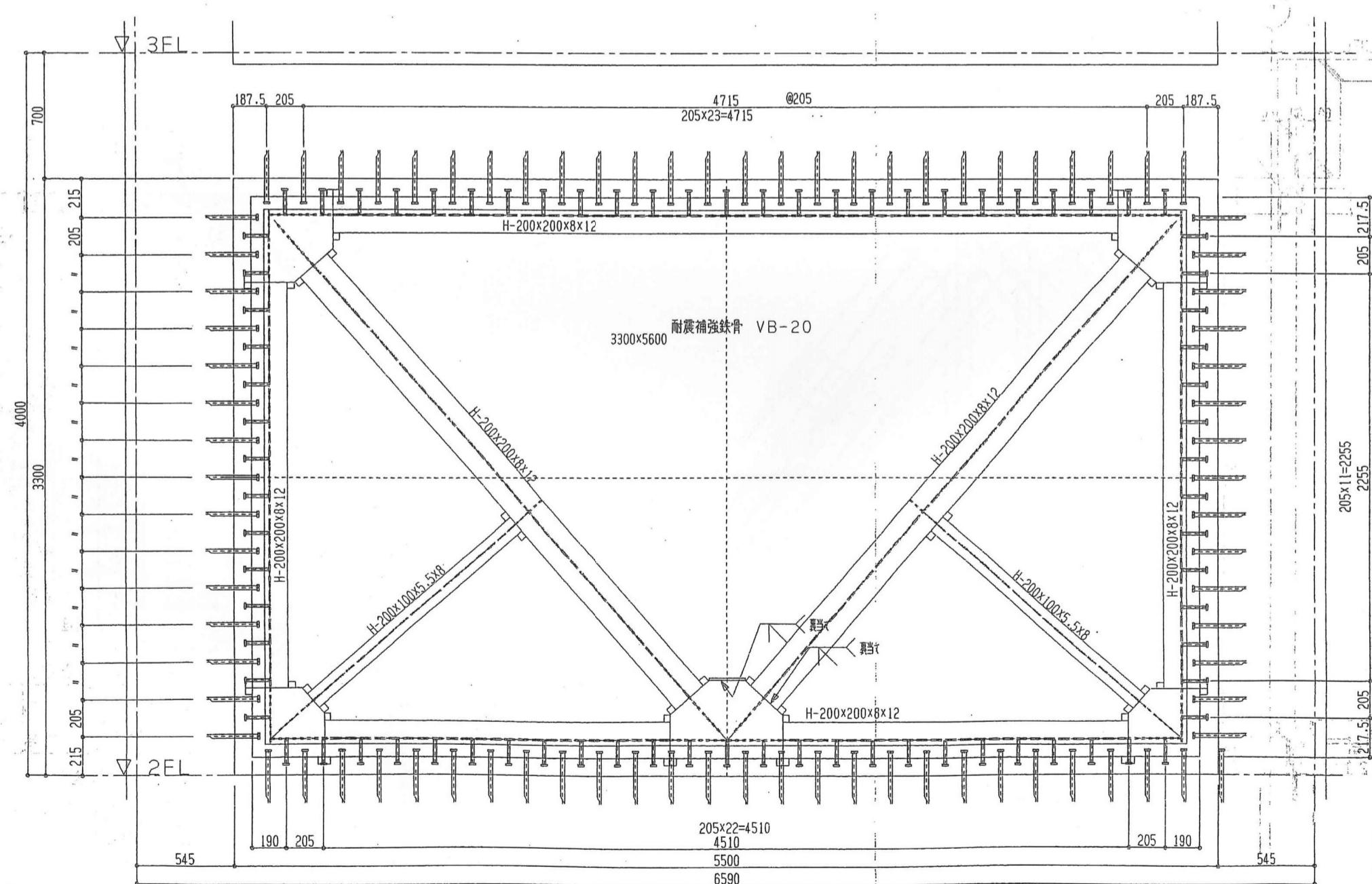
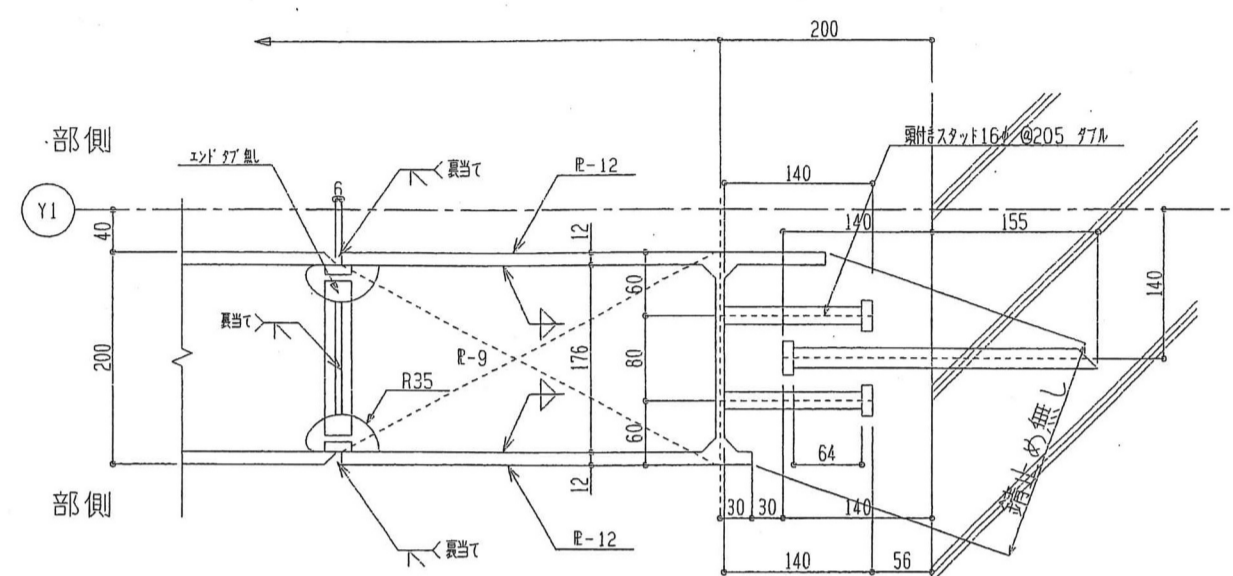


梁付スタッド	サイズ	ピッチ
タテ 躯体側	D22 @205 シングル	
タテ 鉄骨側	16φ @205 ダブル	
ヨコ 躯体側	D22 @205 シングル	
ヨコ 鉄骨側	16φ @205 ダブル	

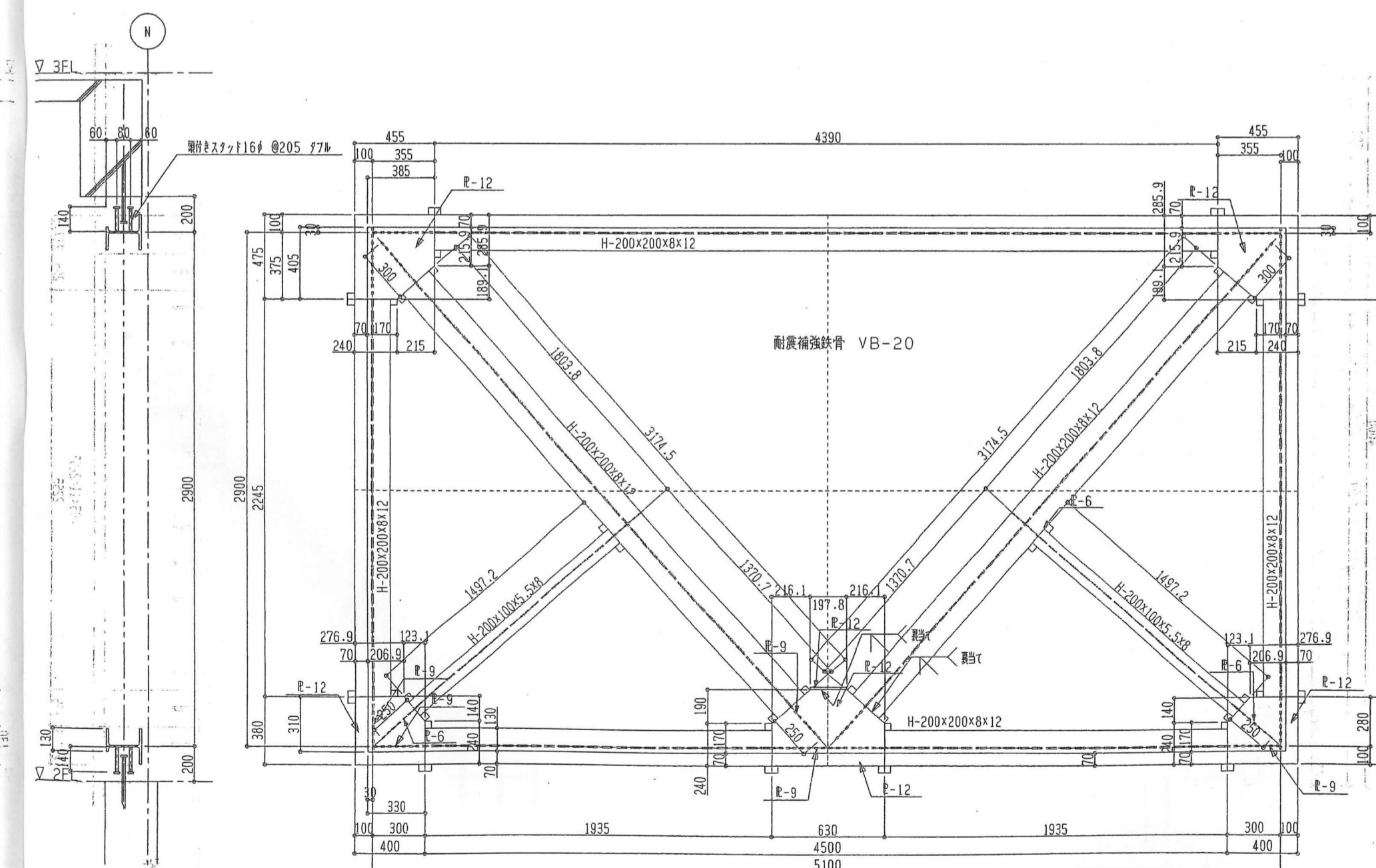


参考図

詳細図 S=1/5



鉄骨取り付けスタッド図 S=1/20



TYPE F

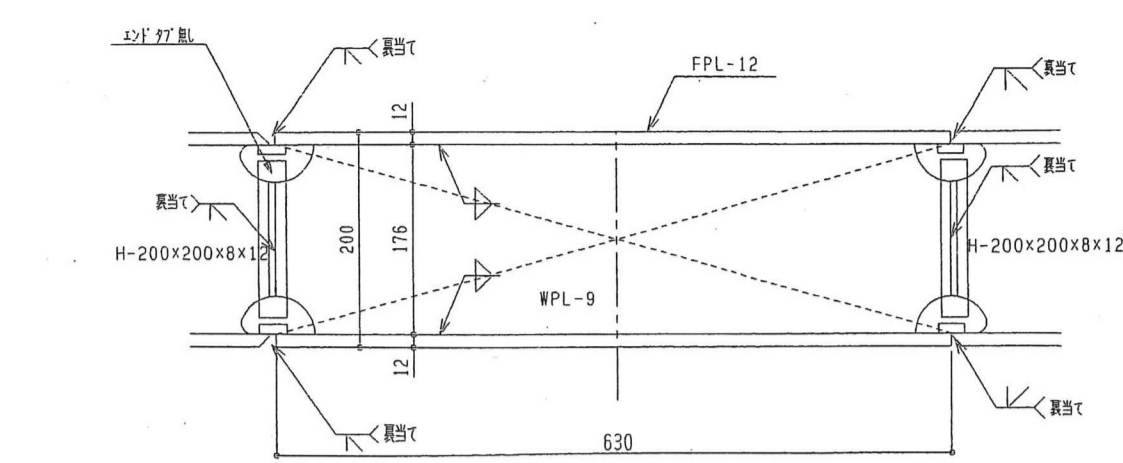
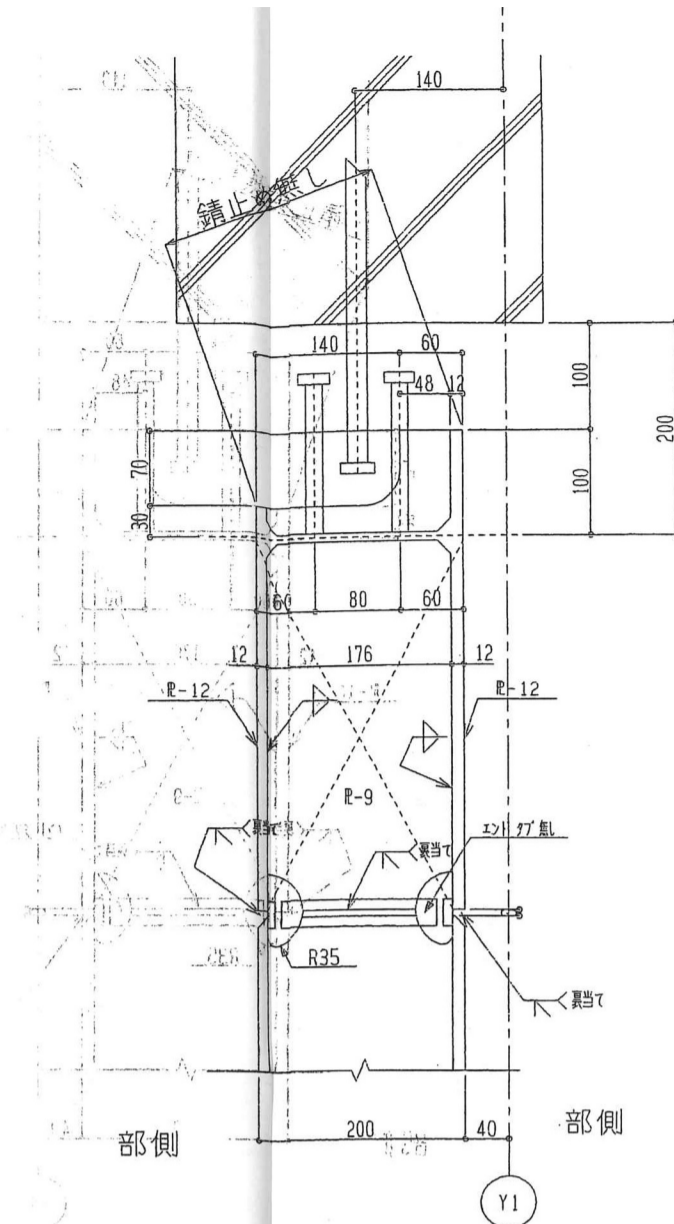
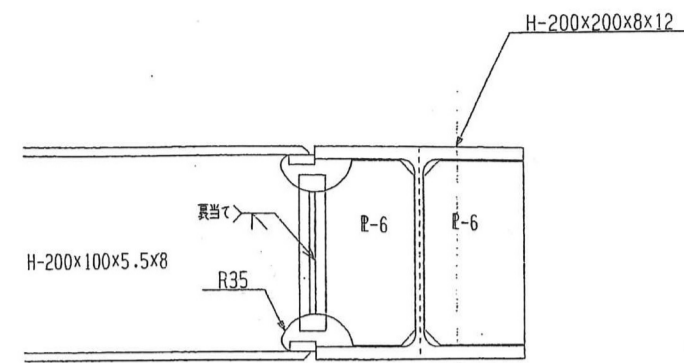
備考

工事名 旧吉川庁舎解体工事
 図名 吉川庁舎 耐震プレート詳細図(8)

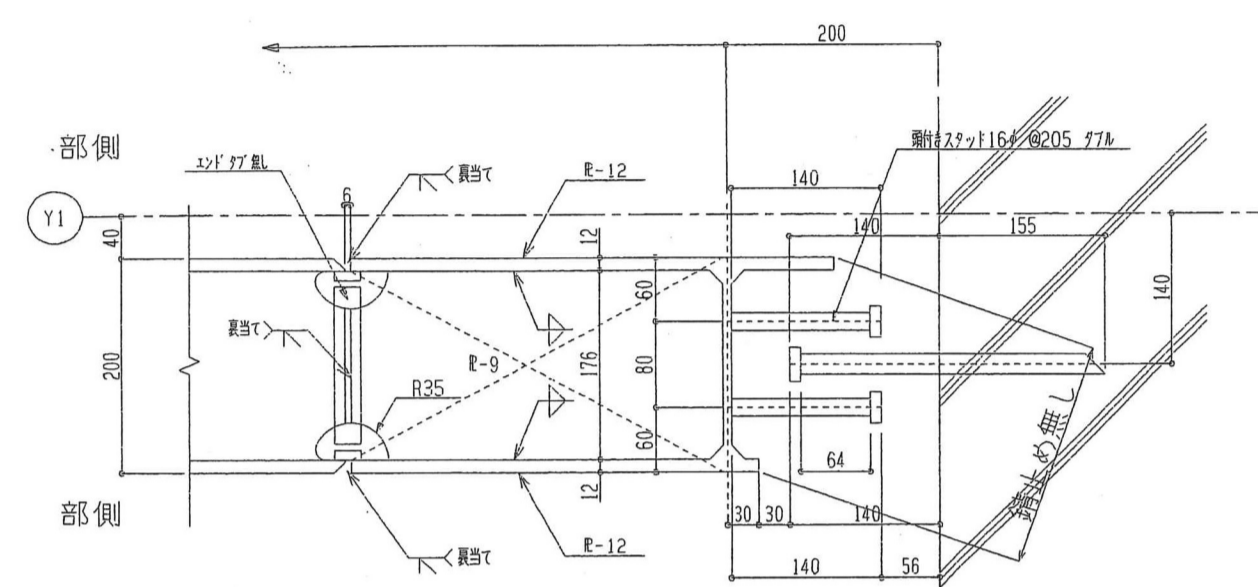
DATE 2026.3
 SCALE 1/20
 SHEET NO. B-18

(株) 黒岩設計
 高知市城山町12-14 効力3F TEL. (088)832-1905
 DRAWN BY
 CHECKED BY
 一級建築士 第303461号 黒岩 則水

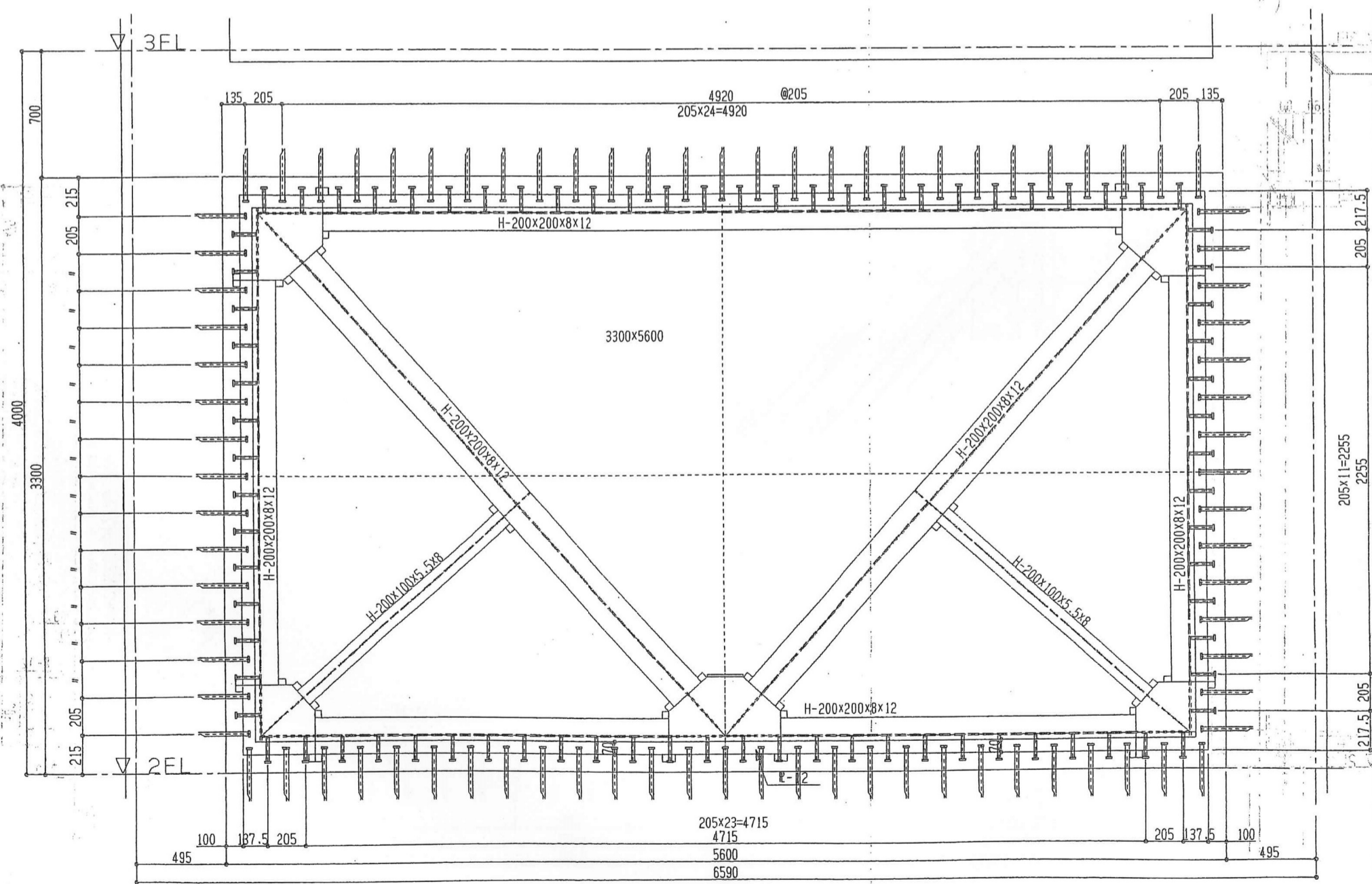
参考図



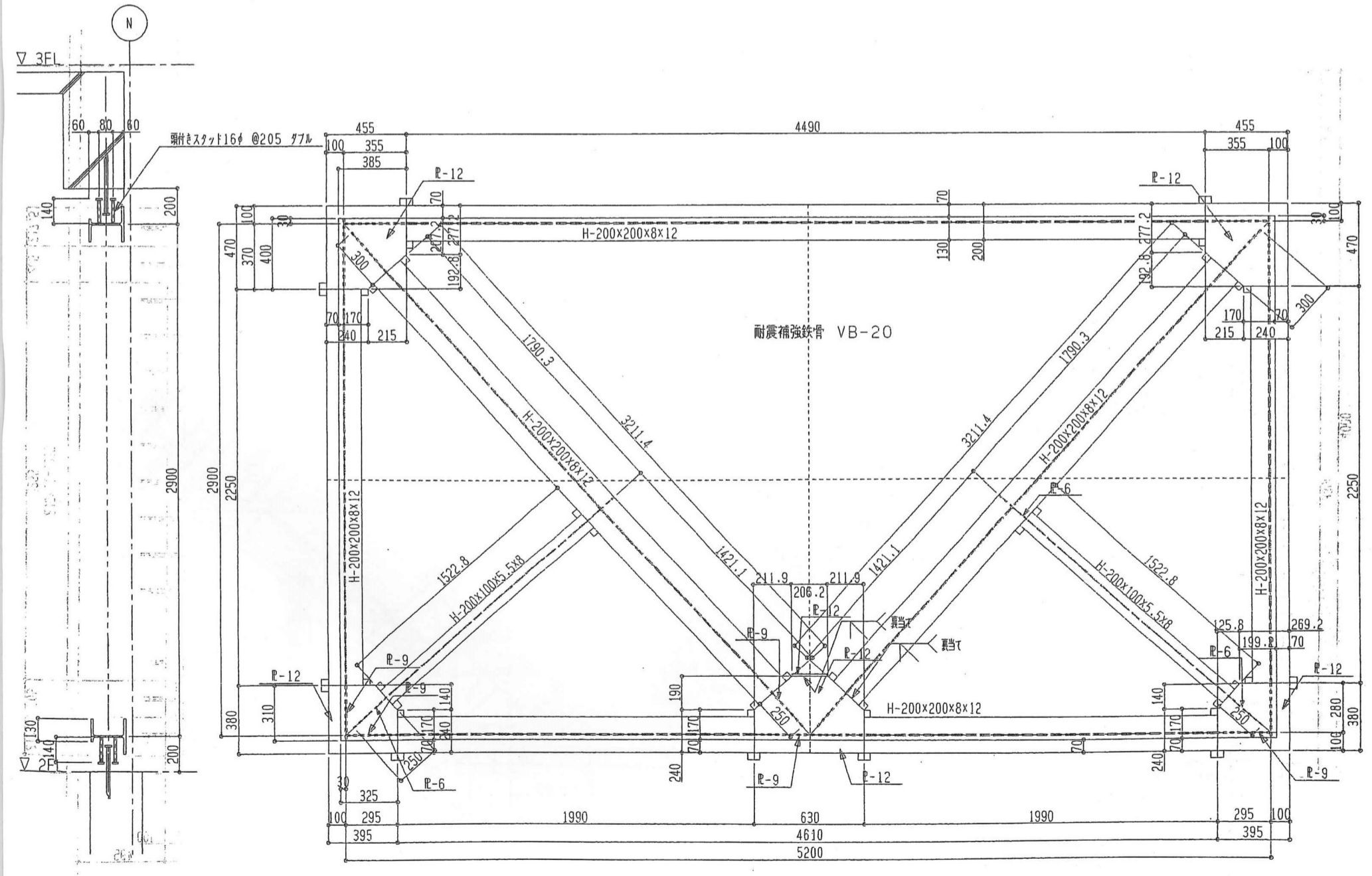
詳細図 S=1/5



現付スタッド	サイズ	ピッチ
タテ 駆体制	D22 @205 シングル	
タテ 鉄骨側	16φ @205 ダブル	
ヨコ 駆体制	D22 @205 シングル	
ヨコ 鉄骨側	16φ @205 ダブル	



鉄骨取り付けスタッド図 S=1/20



TYPE G