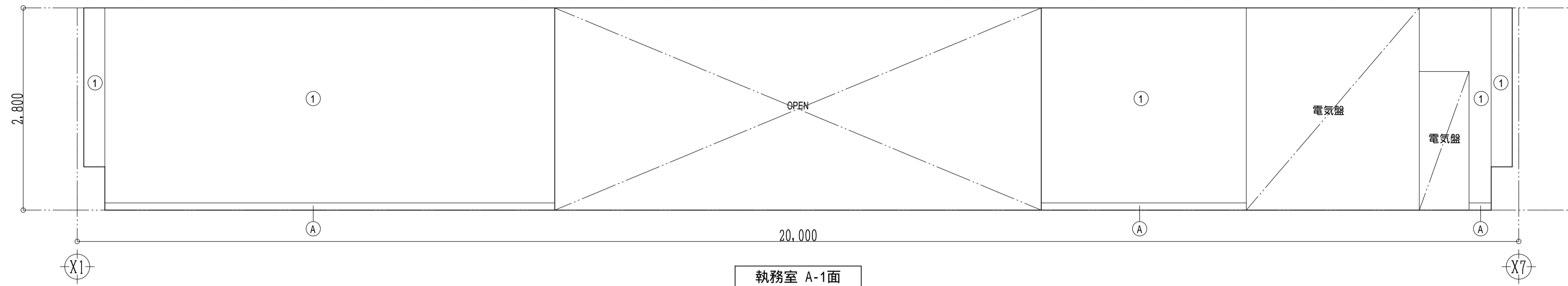


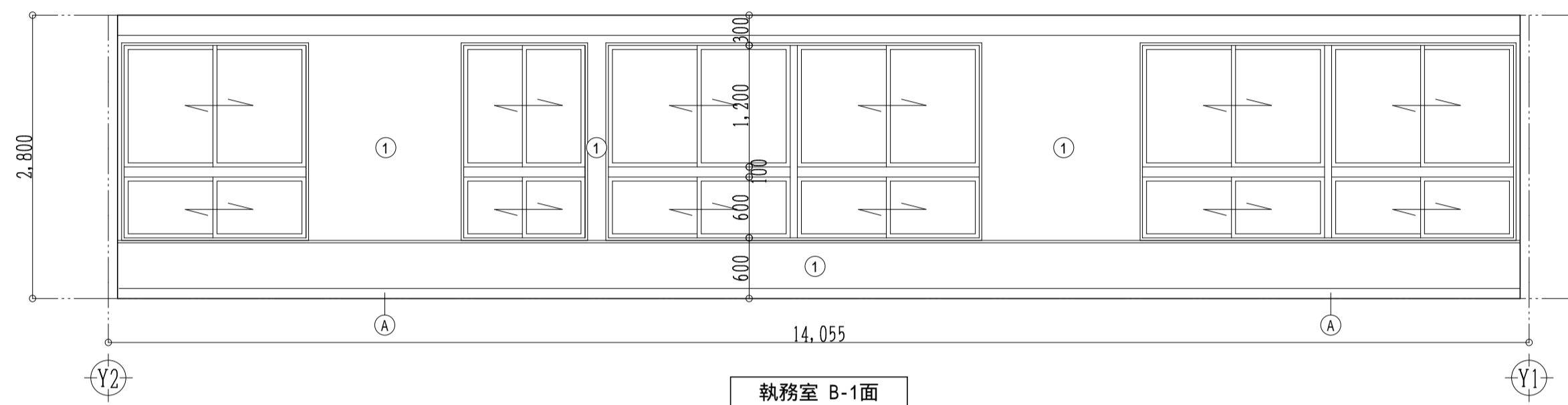
備考	

工事名	旧吉川庁舎解体工事
図名	吉川庁舎 小屋伏図

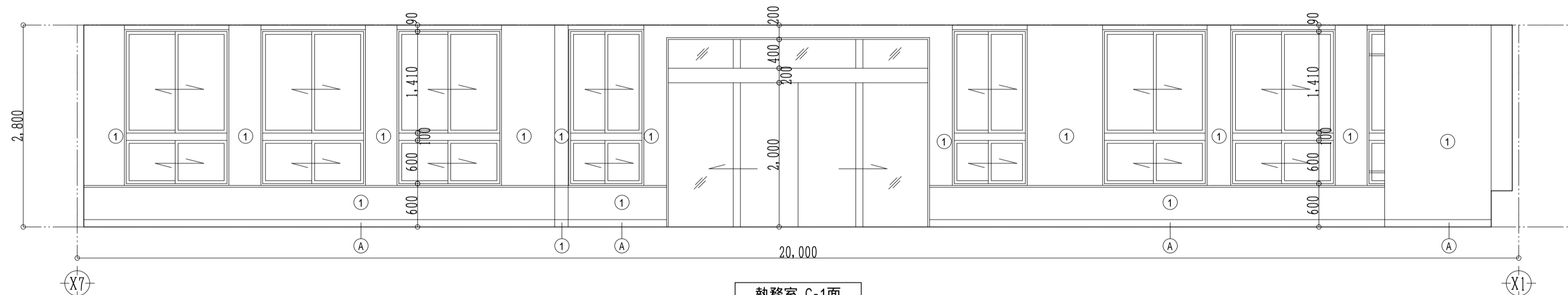
DATE	2026.3	(株) 黒岩設計 高知市城山町12-14 効力2F TEL (088)832-1905
SCALE	1/100	
SHEET NO.	A-9	
DRAWN BY	CHECKED BY	一級建築士 第303461号 黒岩 則水



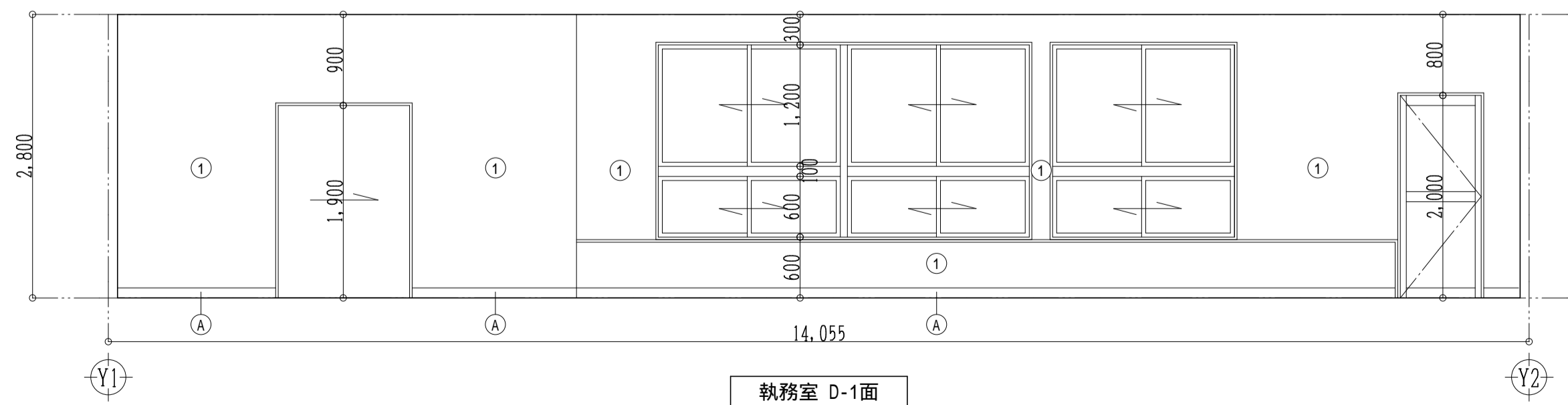
執務室 A-1面



執務室 B-1面



執務室 C-1面



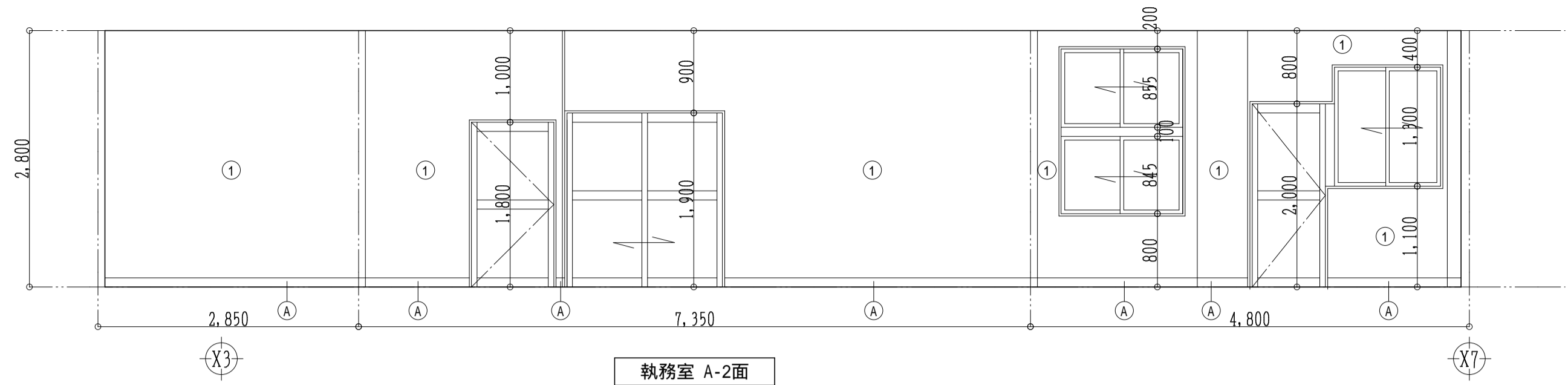
執務室 D-1面

仕上表	
①	吹付タイル
②	木板張り
③	ビニル貼張り
④	100角タイル張り
⑤	AEP塗り
⑥	プリント合板張り
⑦	珪藻土塗り
A	ビニル巾木 H75
B	木板張り H60

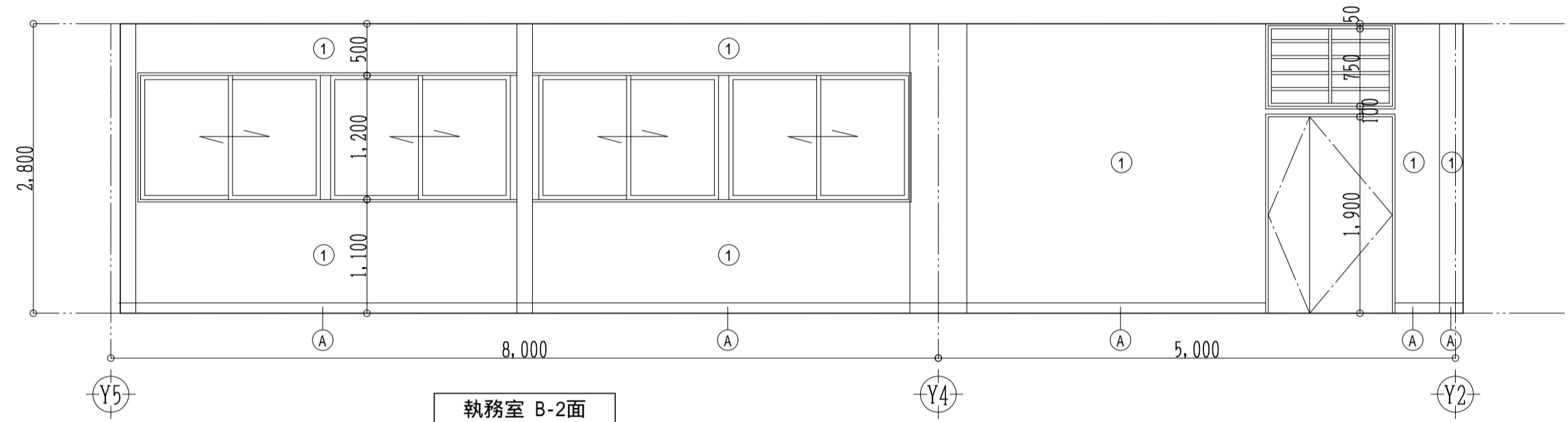
備考	

工事名	旧吉川庁舎解体工事
図名	吉川庁舎 1階 展開図(1)

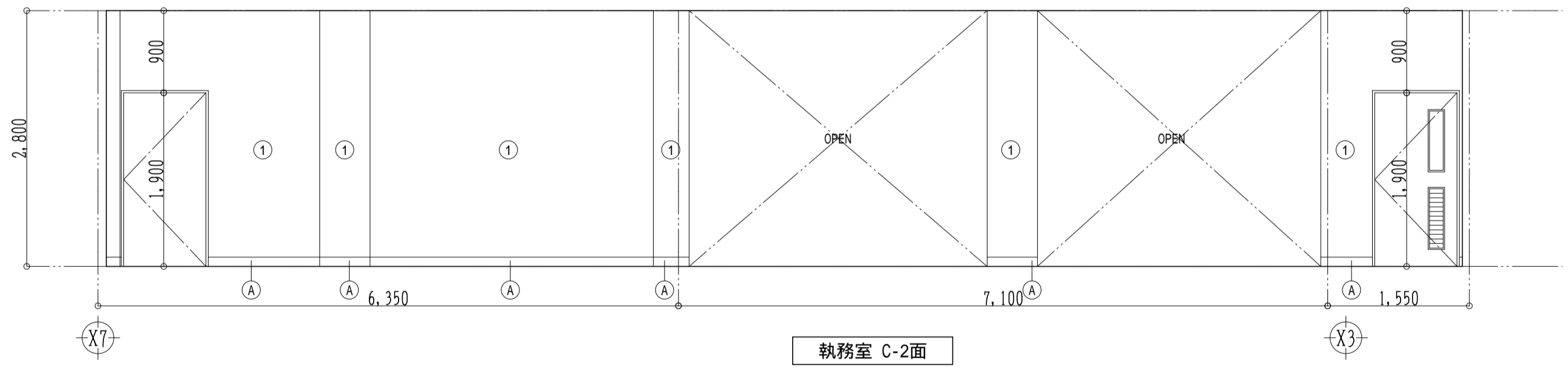
DATE	2026.3	(株) 黒岩設計 高知市城山町12-14 効ヶヶF TEL. (088)832-1905
SCALE	1/50	
SHEET NO.	A-10	
DRAWN BY	CHECKED BY	一級建築士 第303461号 黒岩 則水



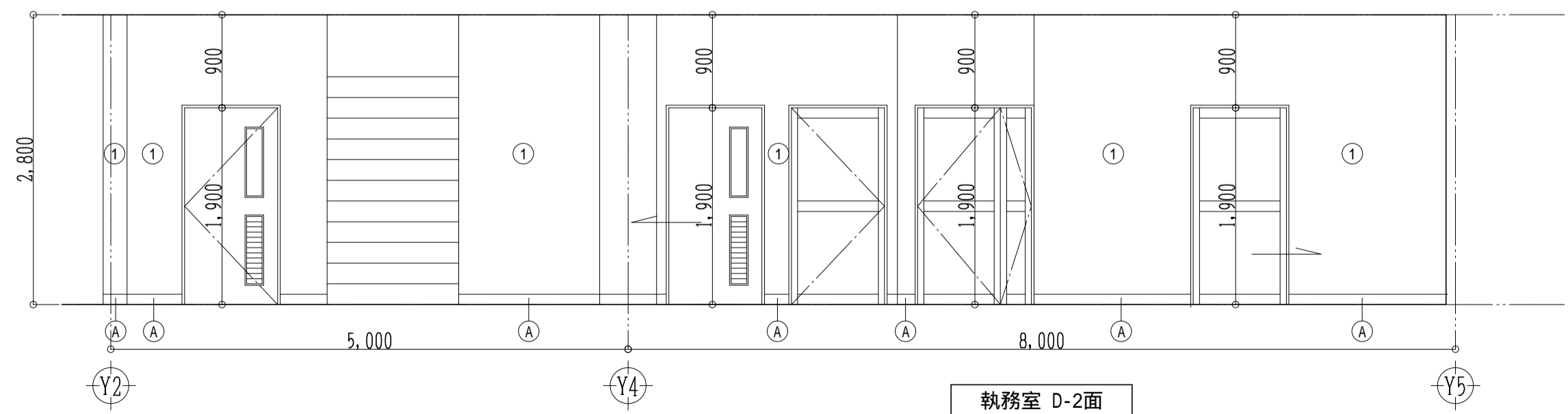
執務室 A-2面



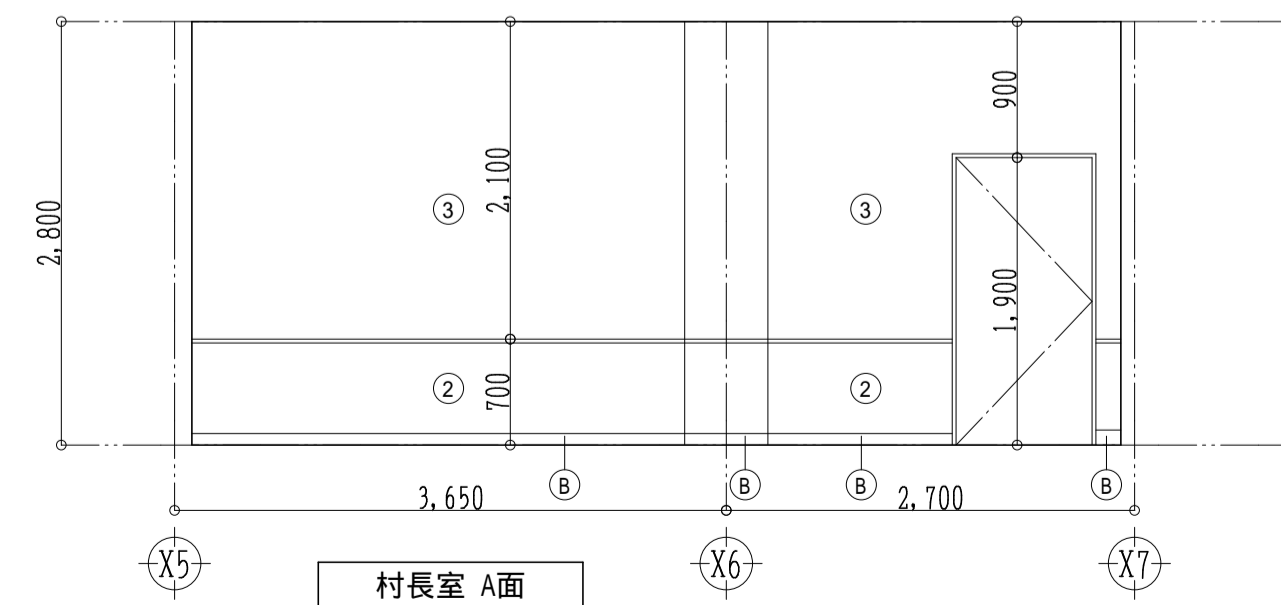
執務室 B-2面



執務室 C-2面

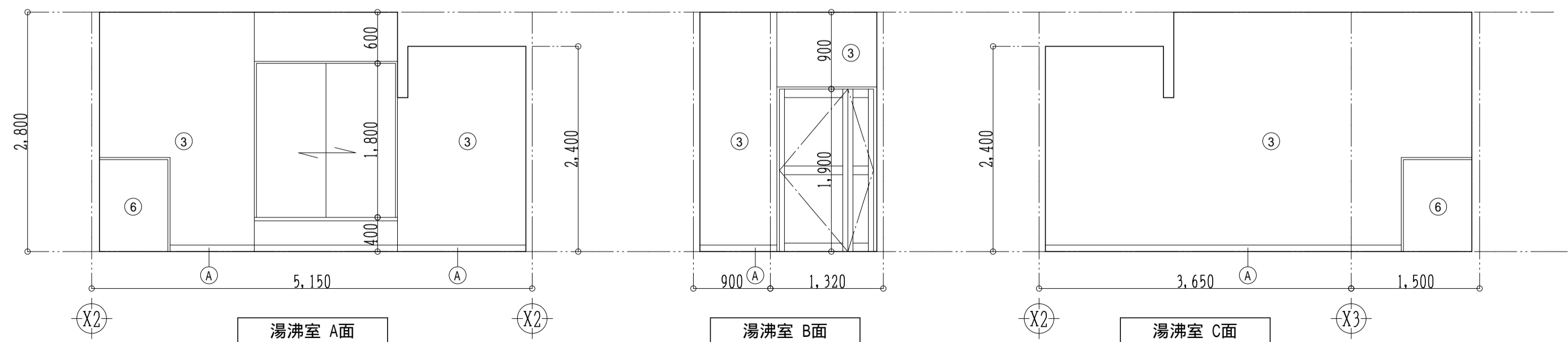
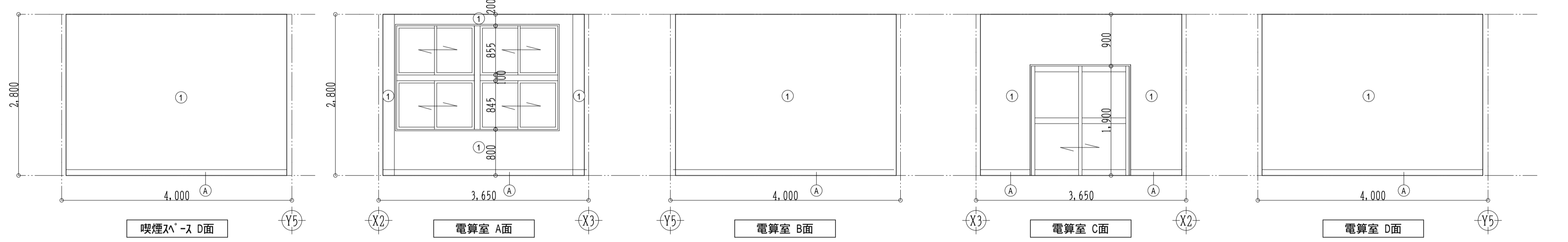
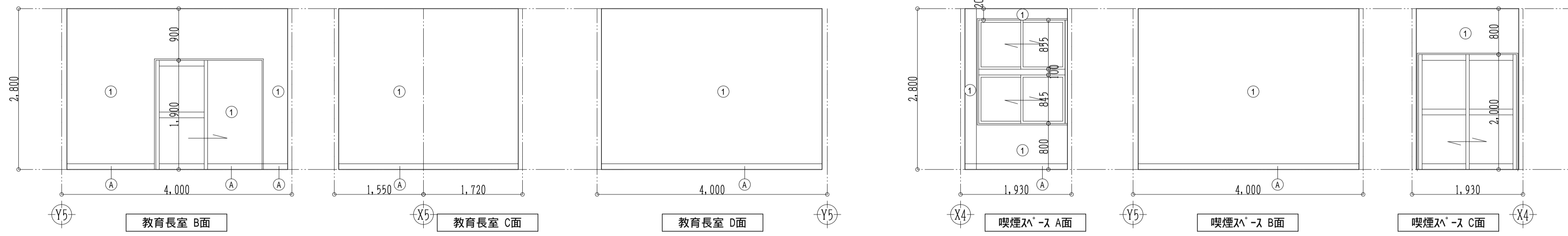
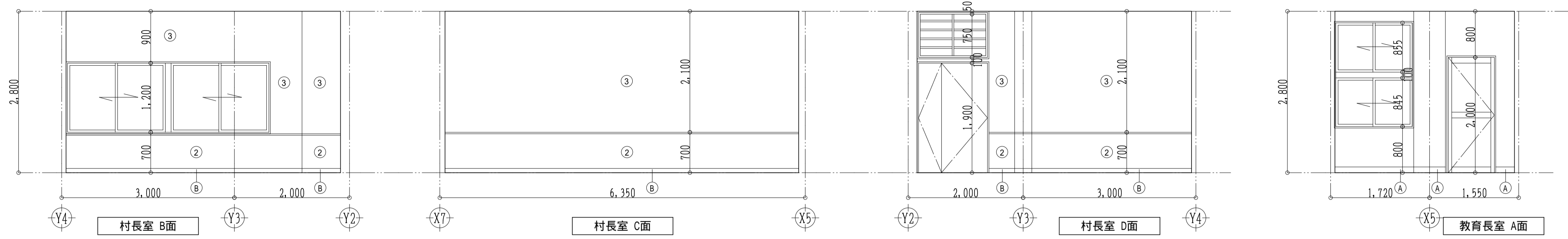


執務室 D-2面

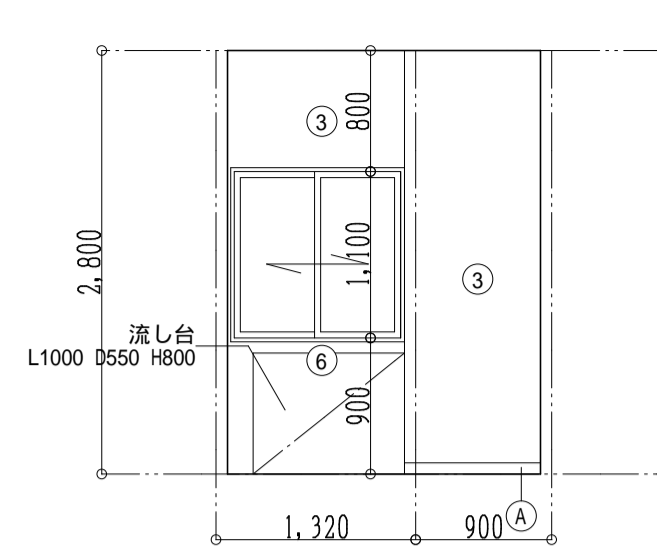


村長室 A面

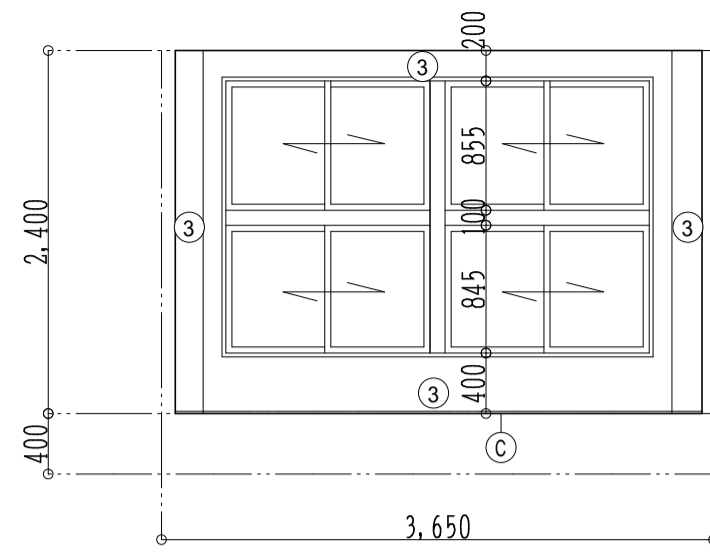
備考	工事名	旧吉川庁舎解体工事	DATE	2026.3	 (株) 黒岩設計 高知市城山町12-14 2F TEL. (088)832-1905	
	図名	吉川庁舎 1階 展開図(2)	SCALE	1/50		
			SHEET NO.	A-11		DRAWN BY



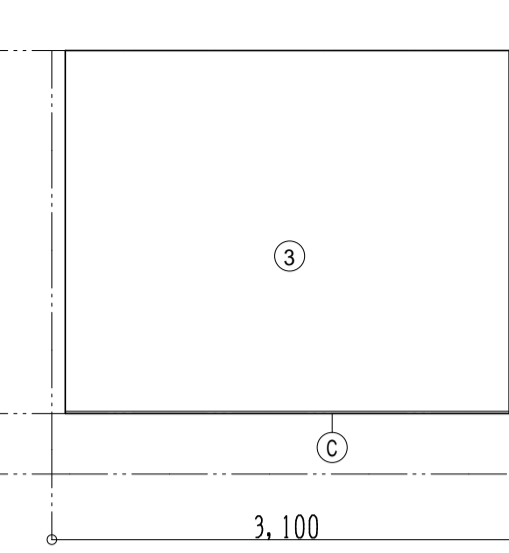
備考	工事名	旧吉川庁舎解体工事	DATE	2026.3	 (株) 黒岩設計 高知市城山町12-14 効庁2F TEL. (088)832-1905	
	図名	吉川庁舎 1階 展開図(3)	SCALE	1/50		
			SHEET NO.	A-12		DRAWN BY



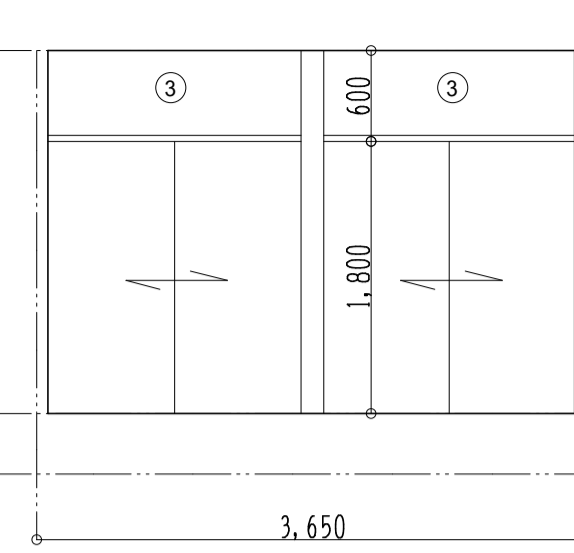
湯沸室 D面



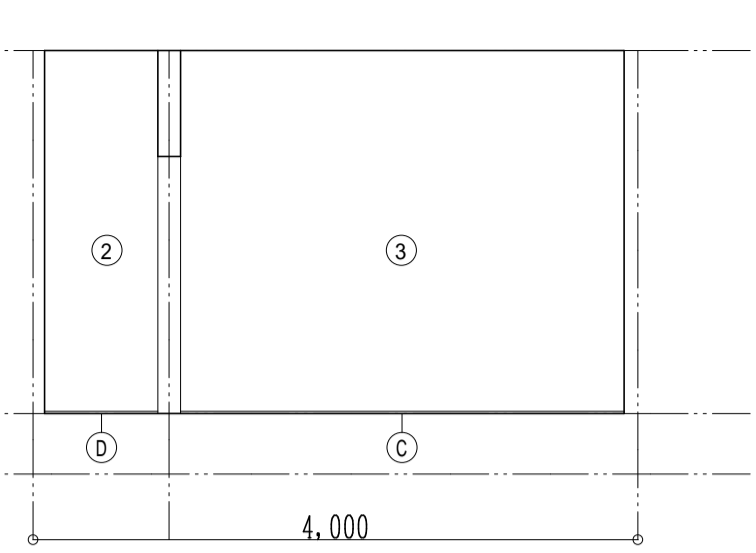
宿直室 A面



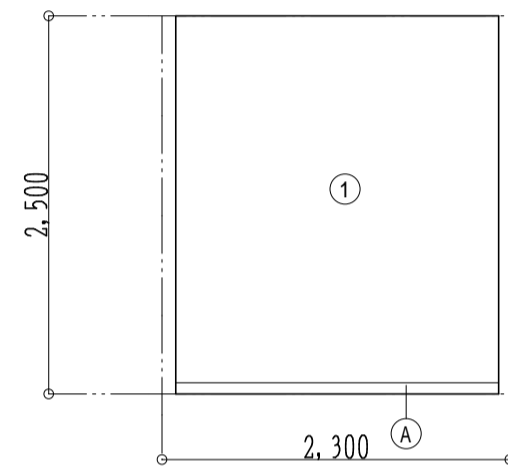
宿直室 B面



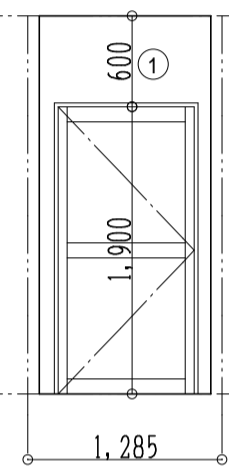
宿直室 C面



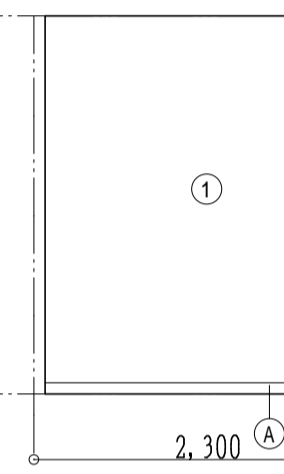
宿直室 D面



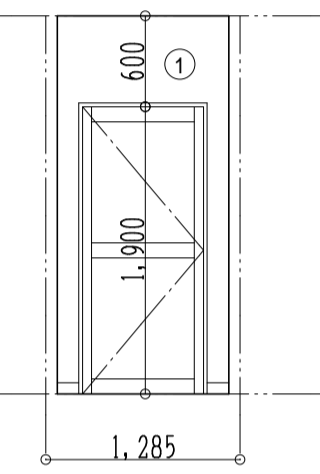
1階廊下 A面



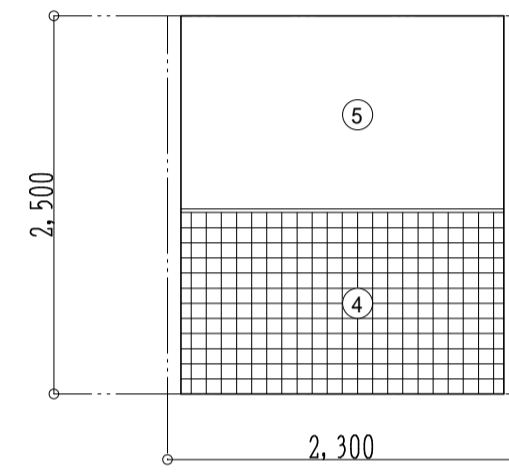
1階廊下 B面



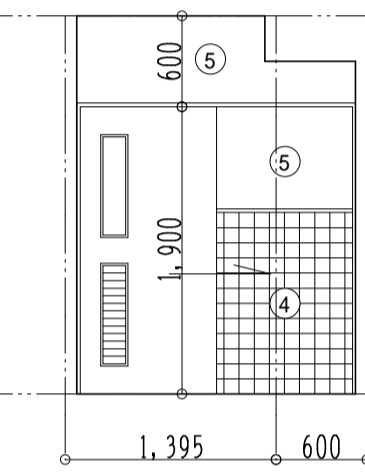
1階廊下 C面



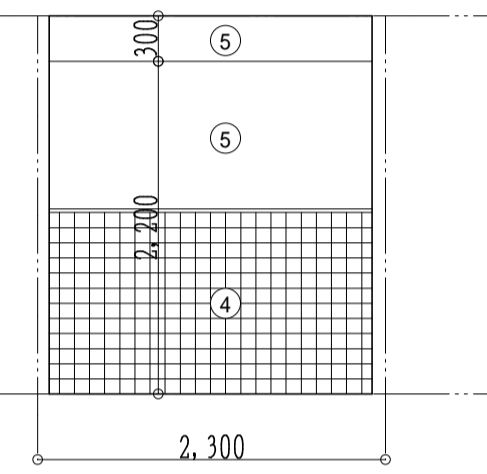
1階廊下 D面



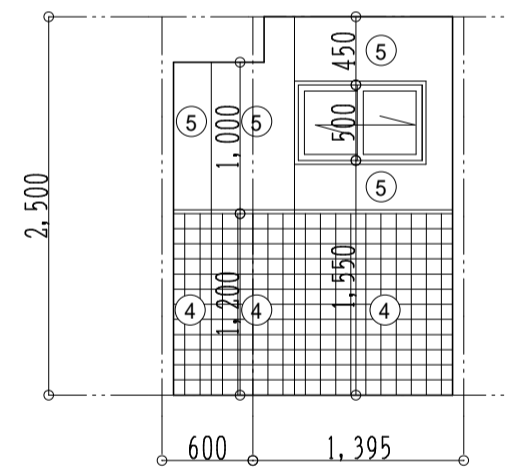
多目的WC A面



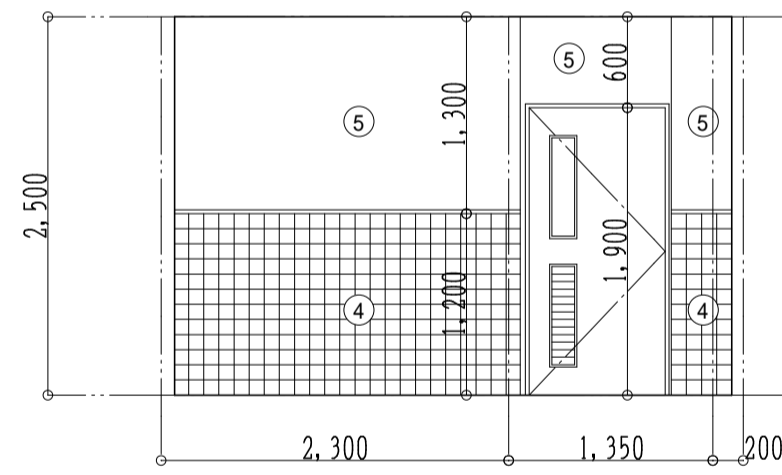
多目的WC B面



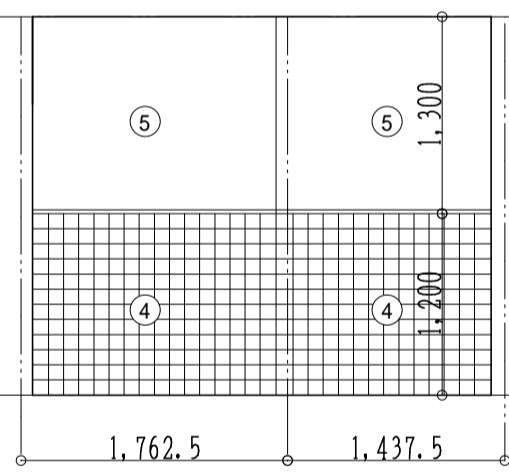
多目的WC C面



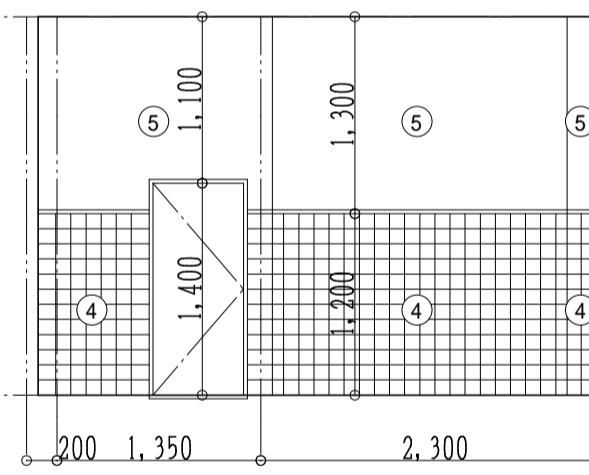
多目的WC D面



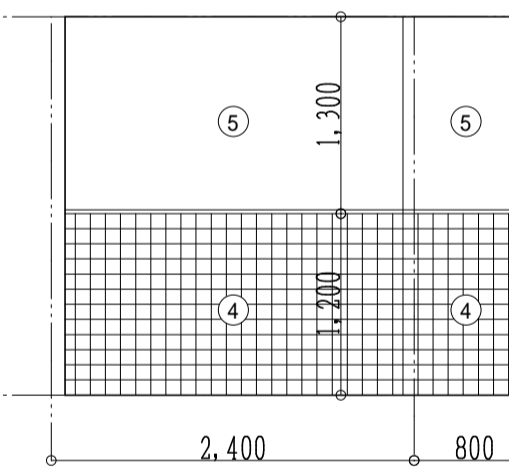
女子WC A面



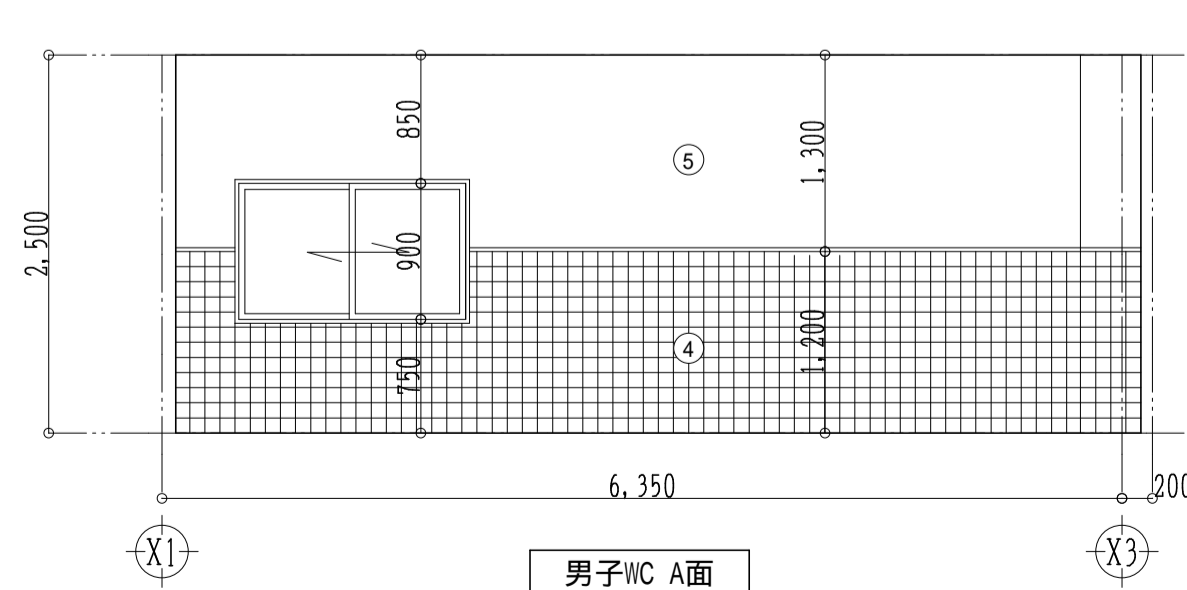
女子WC B面



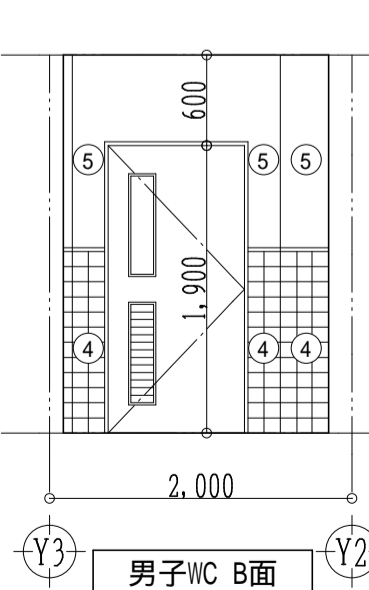
女子WC C面



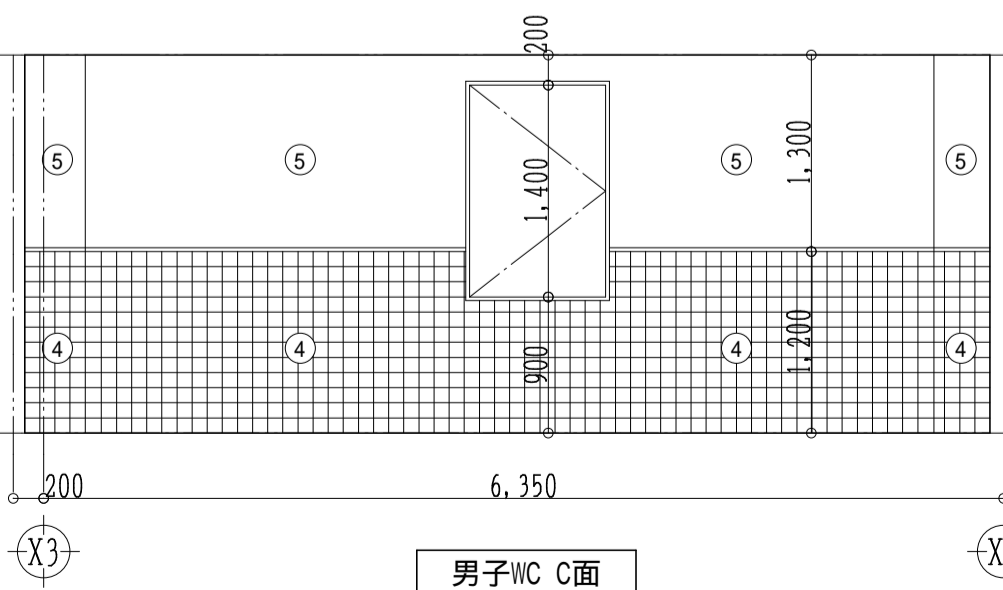
女子WC D面



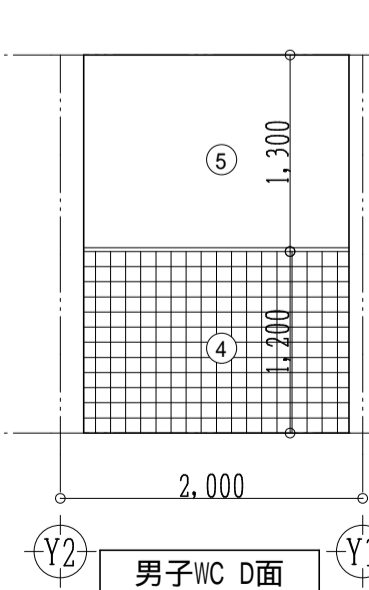
男子WC A面



男子WC B面



男子WC C面



男子WC D面

備考

工事名

旧吉川庁舎解体工事


図名

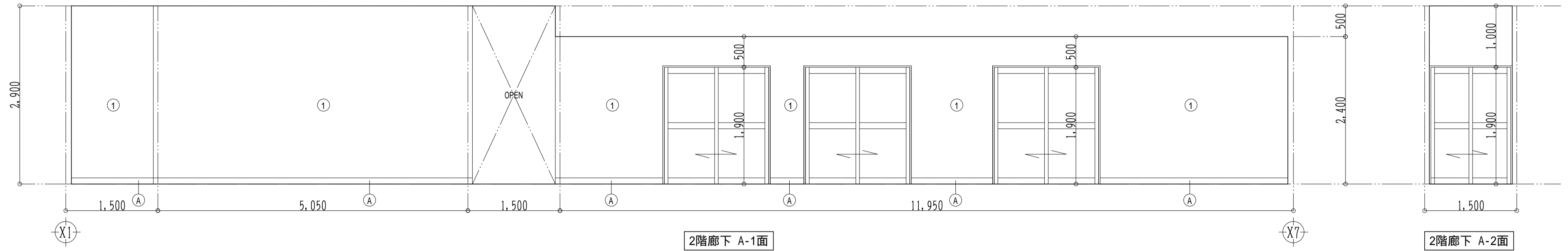
吉川庁舎 1階 展開図(4)

DATE 2026.3

SCALE 1/50

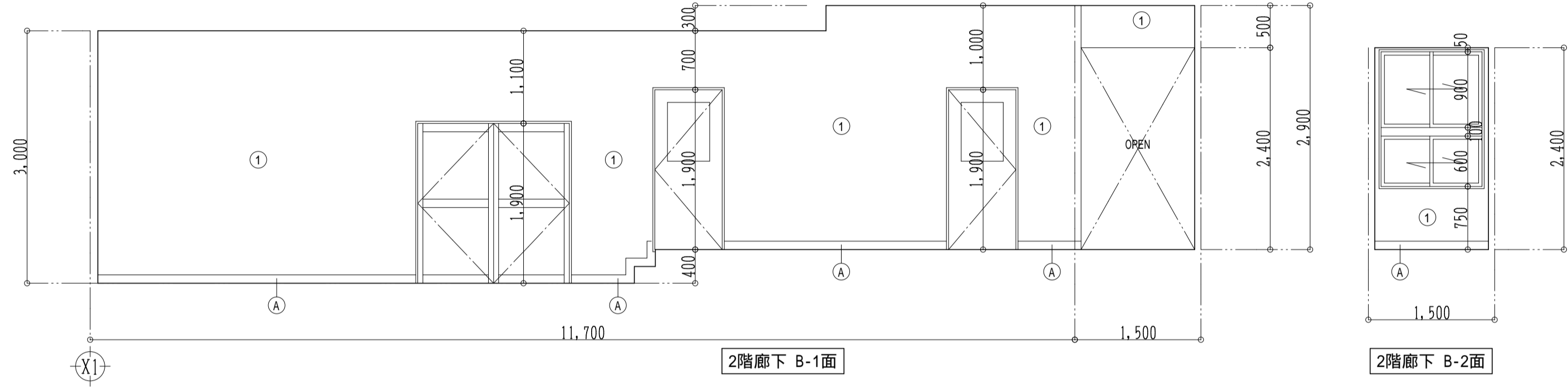
SHEET NO. A-13


(株) 黒岩設計
高知市城山町12-14 効庁2F TEL. (088)832-1905
 DRAWN BY
 CHECKED BY
 一級建築士 第303461号 黒岩 則水



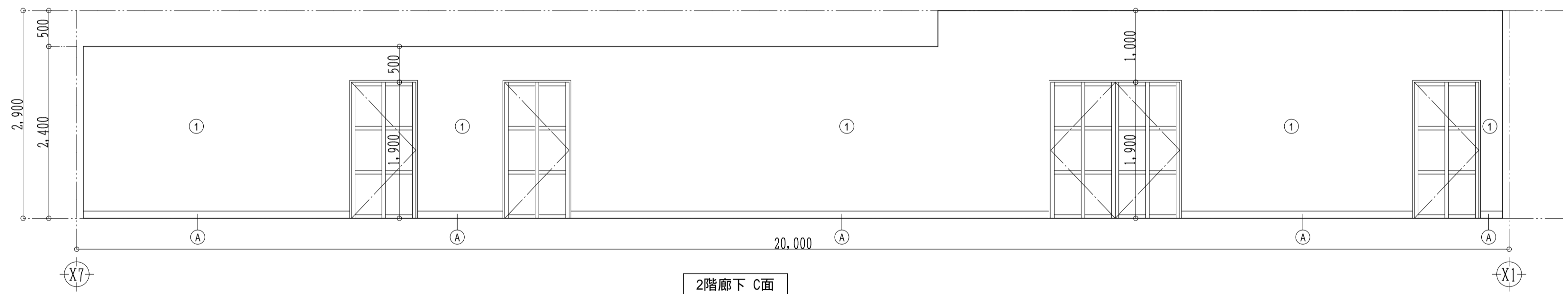
2階廊下 A-1面

2階廊下 A-2面

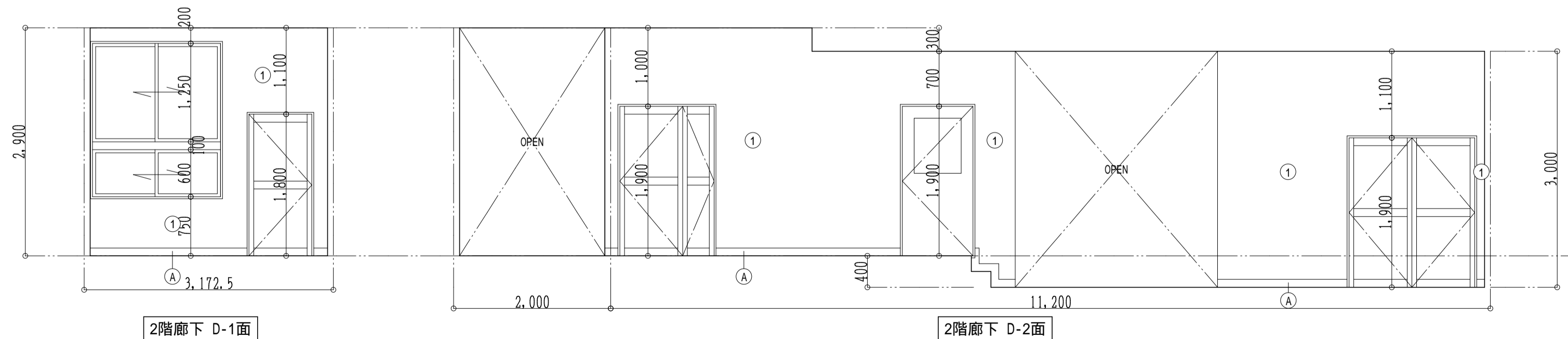


2階廊下 B-1面

2階廊下 B-2面




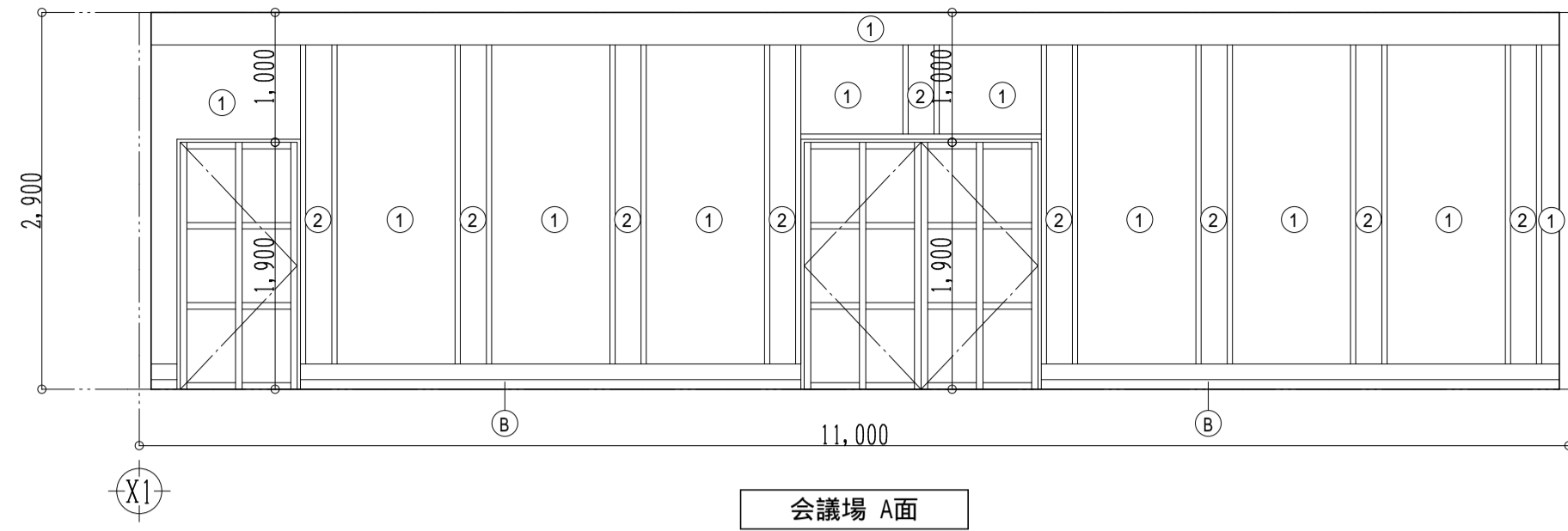
2階廊下 C面



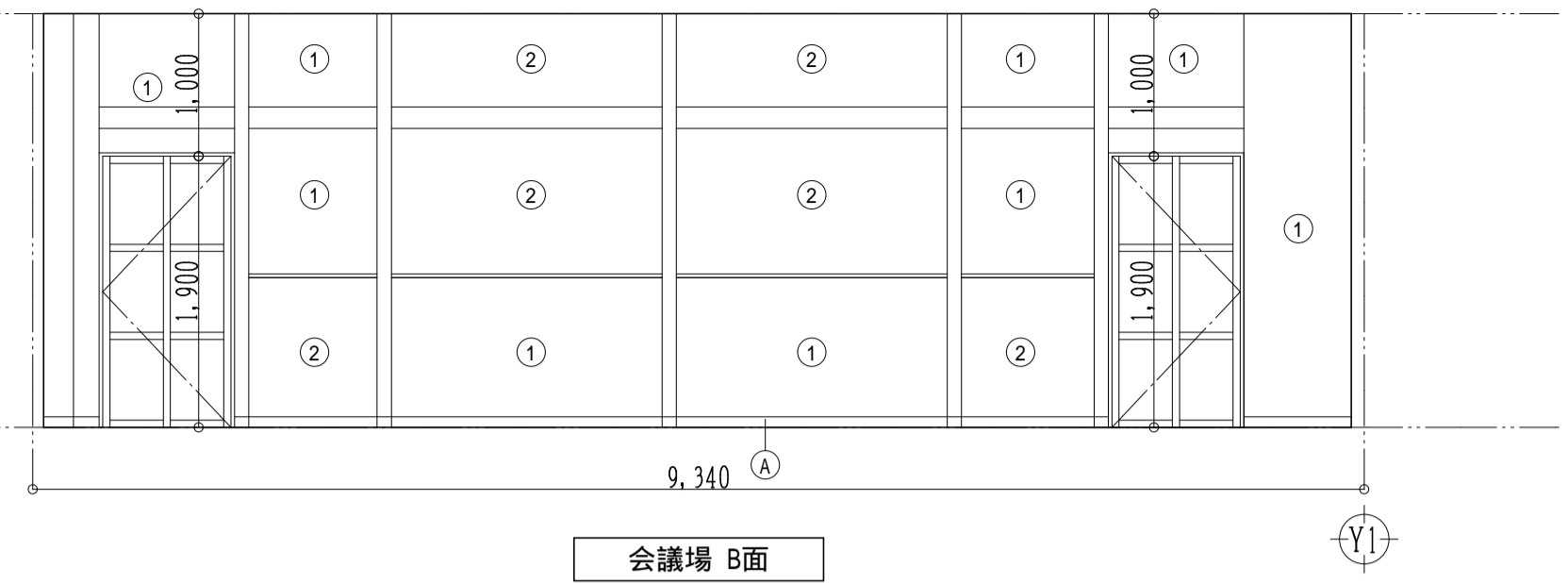
2階廊下 D-1面

2階廊下 D-2面

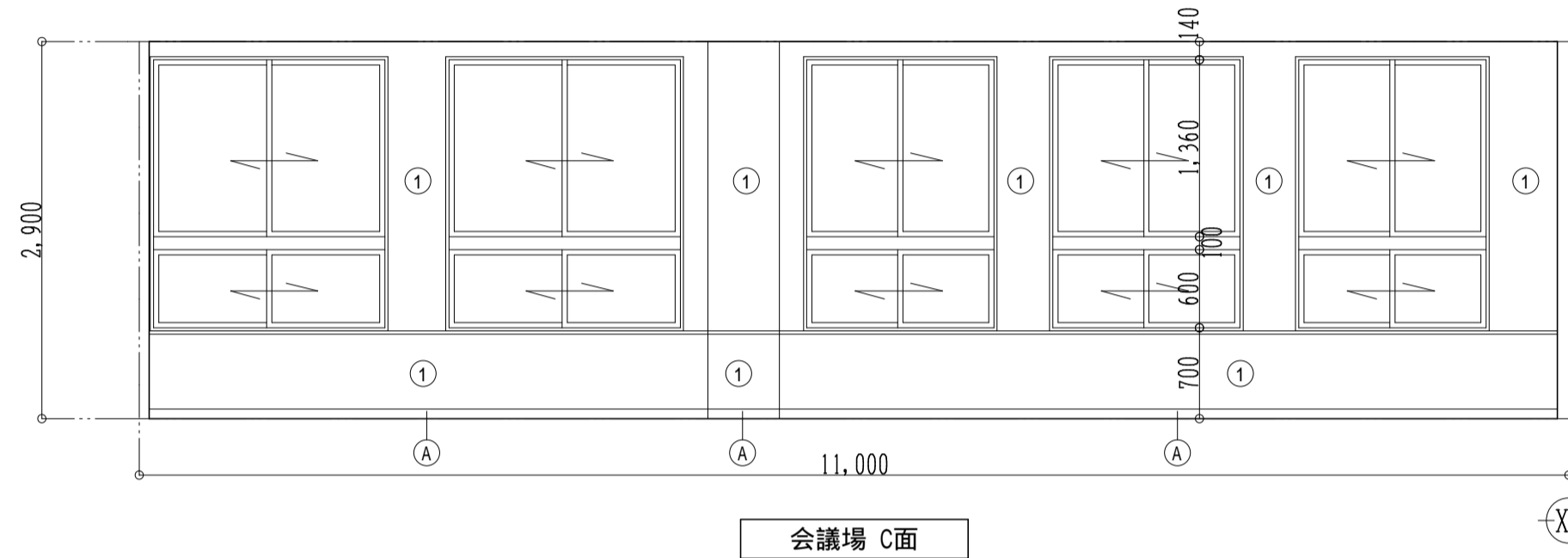
備考	工事名	旧吉川庁舎解体工事	DATE	2026.3	 (株)黒岩設計 <small>高知市城山町12-14 効庁2F TEL. (088)832-1905</small>	
	図名	吉川庁舎 2階展開図(1)	SCALE	1/50		
			SHEET NO.	A-14		DRAWN BY



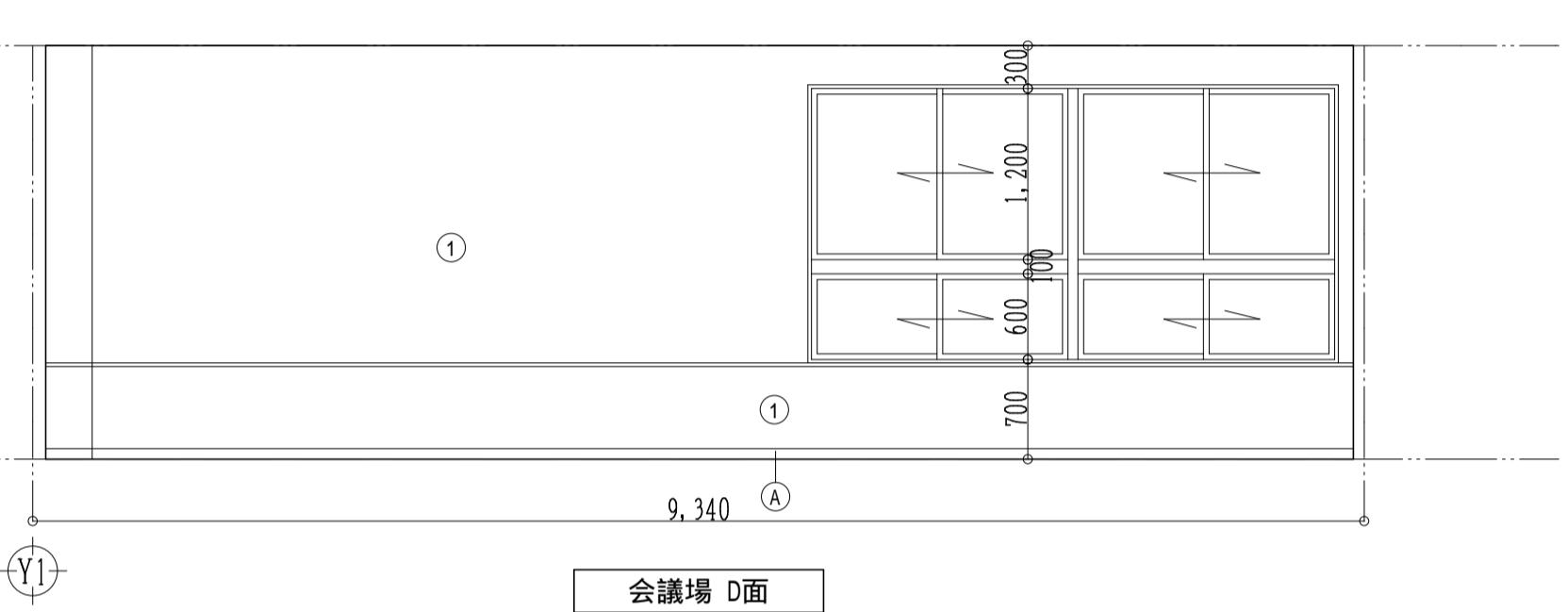
会議場 A面



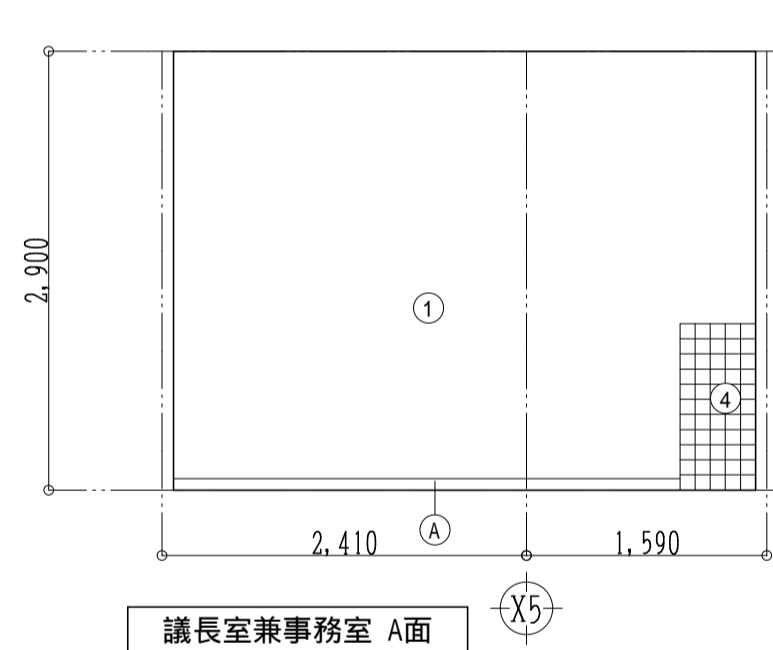
会議場 B面



会議場 C面



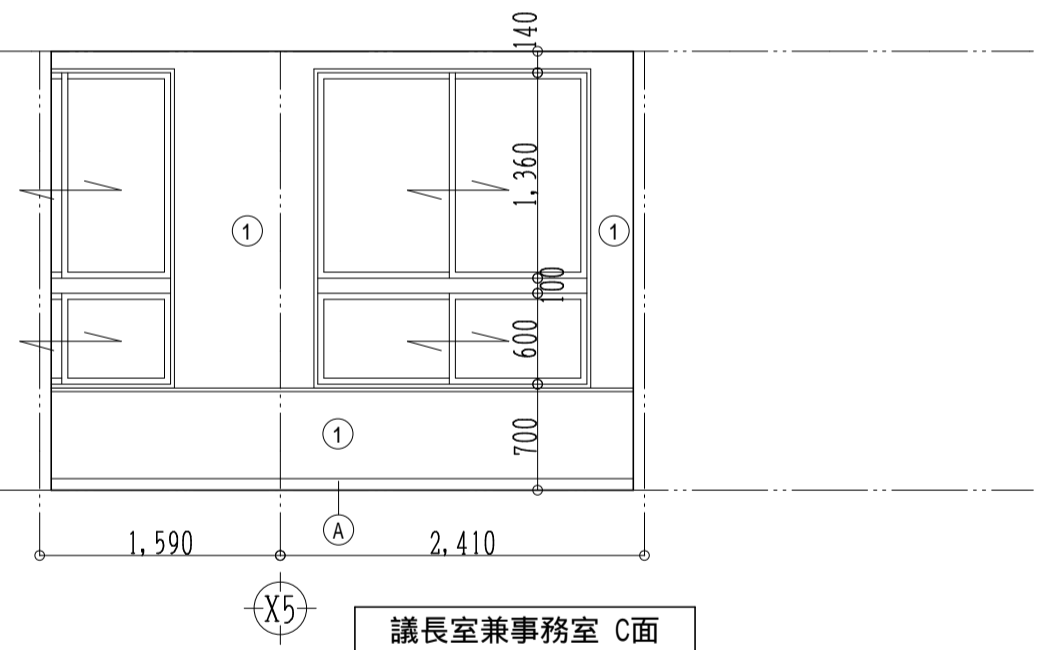
会議場 D面



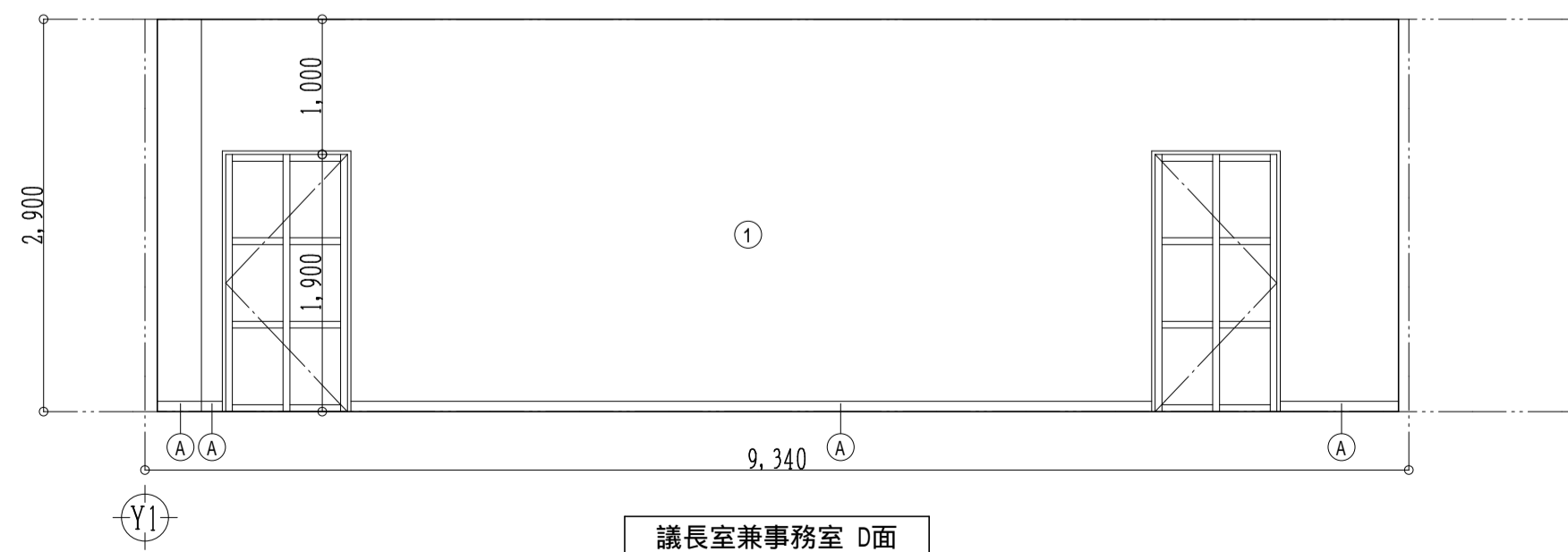
議長室兼事務室 A面



議長室兼事務室 B面



議長室兼事務室 C面



議長室兼事務室 D面

備考

工事名

旧吉川庁舎解体工事

図名

吉川庁舎 2階展開図(2)

DATE

2026.3

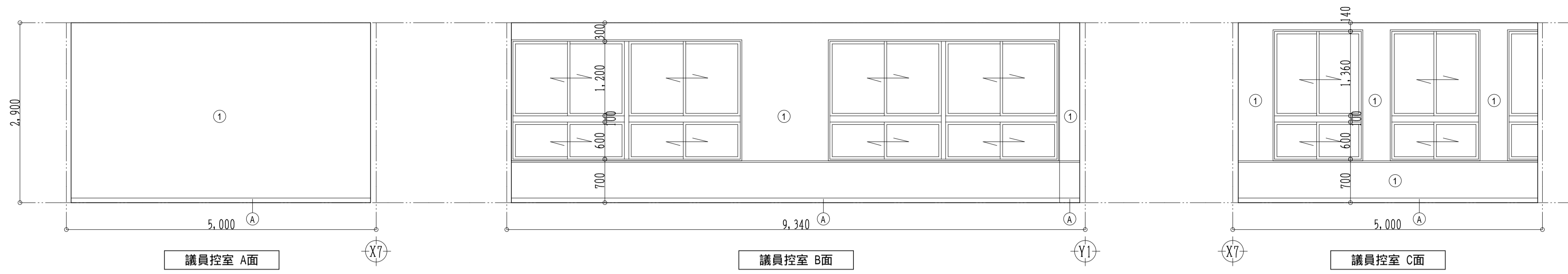
SCALE

1/50

SHEET NO.

A-15

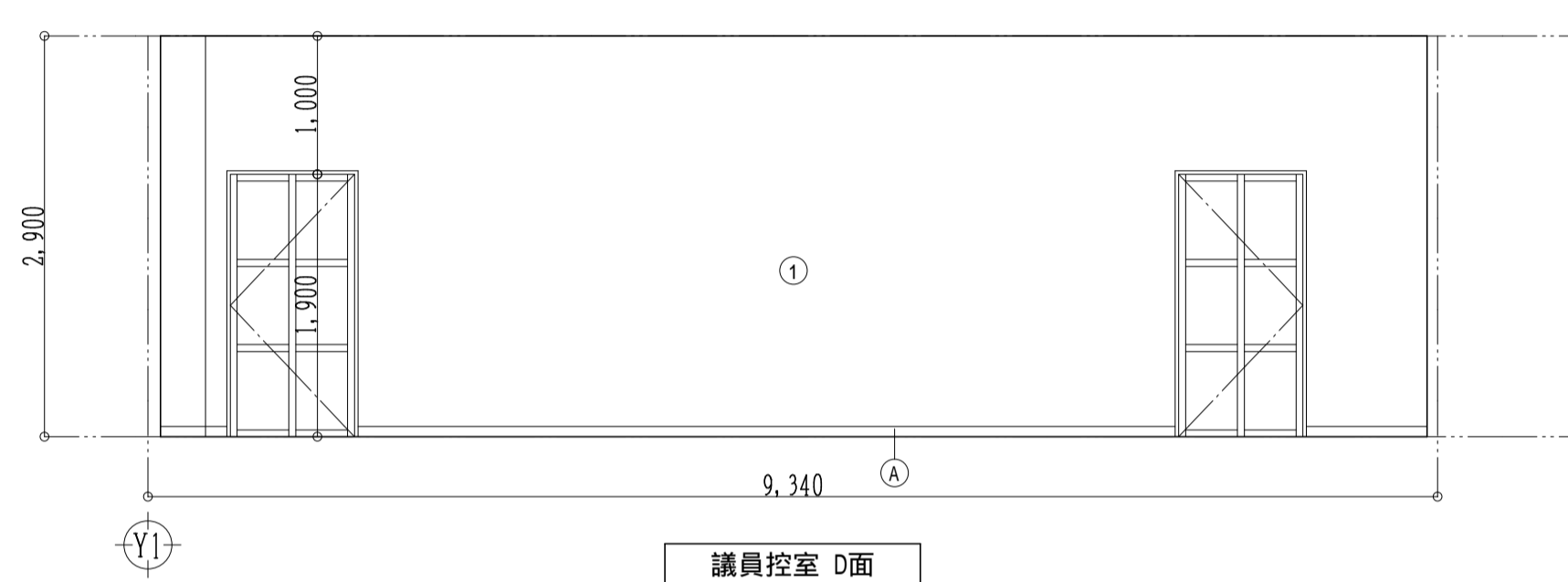

(株) 黒岩設計
高知市城山町12-14 効庁2F TEL. (088)832-1905
 DRAWN BY
 CHECKED BY
 一級建築士 第303461号 黒岩 則水



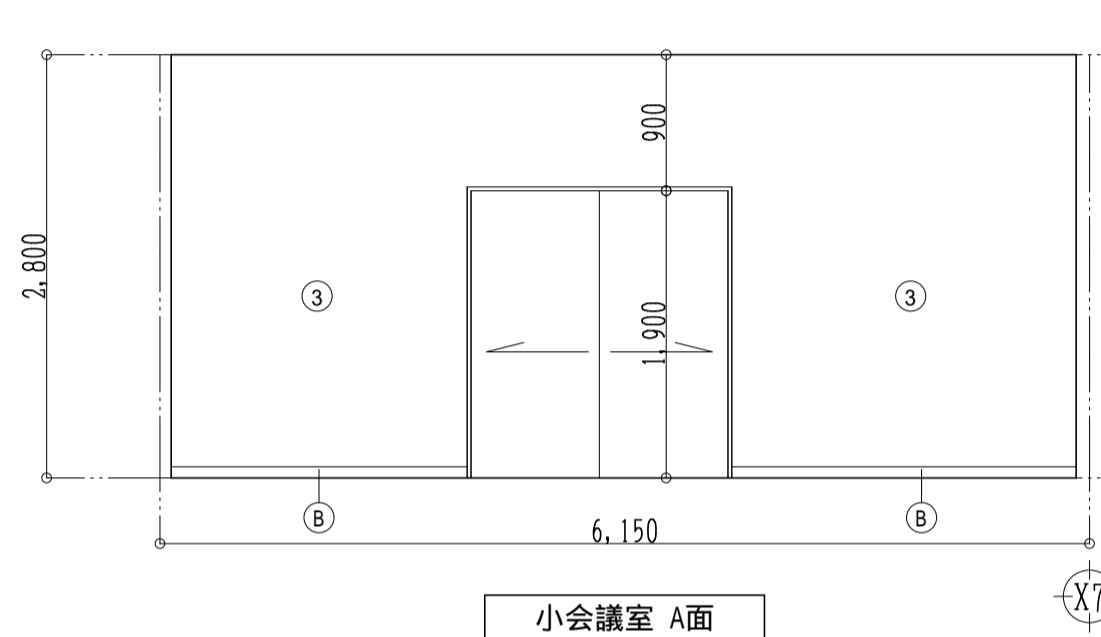
議員控室 A面

議員控室 B面

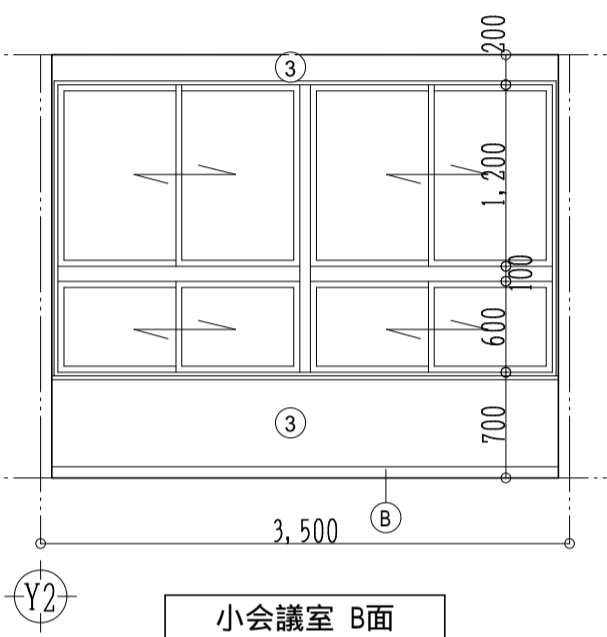
議員控室 C面



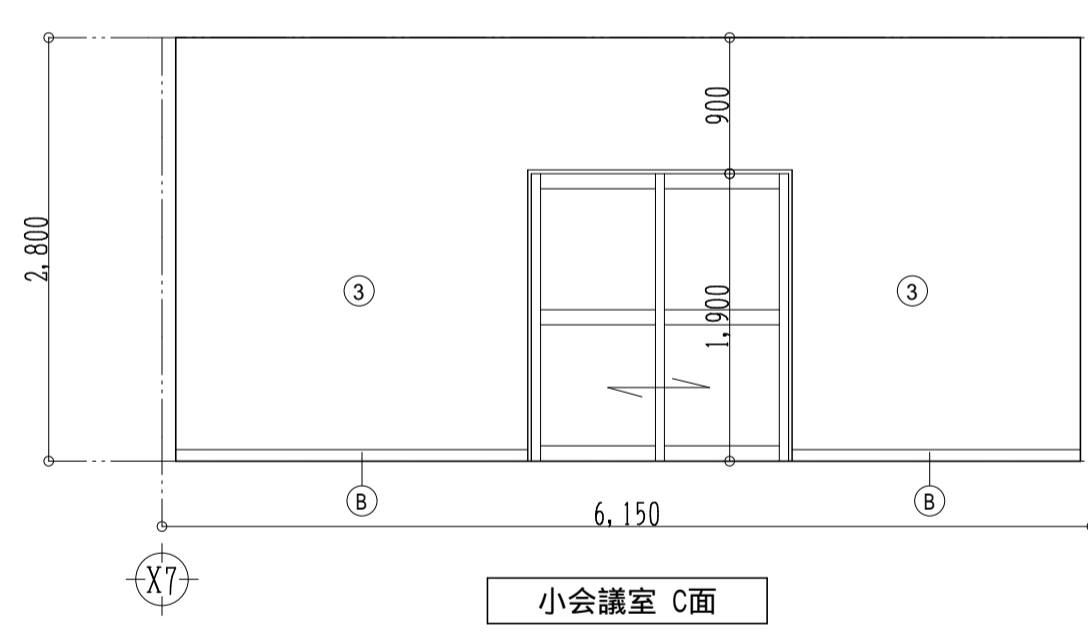
議員控室 D面



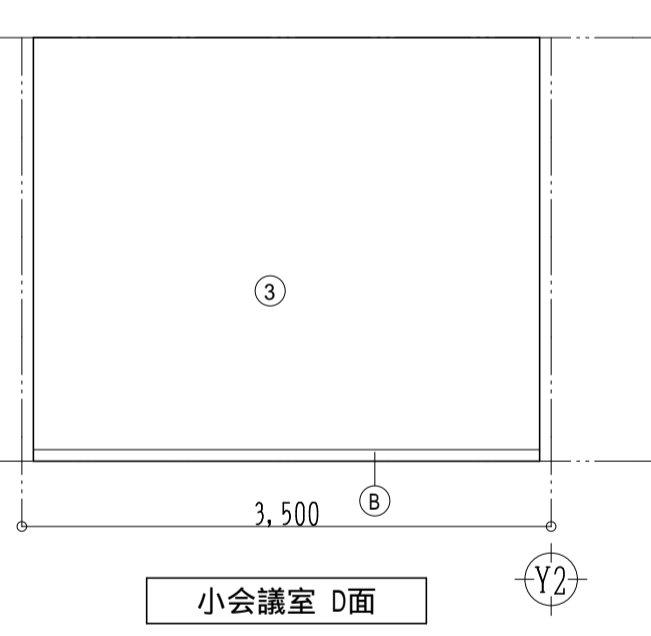
小会議室 A面



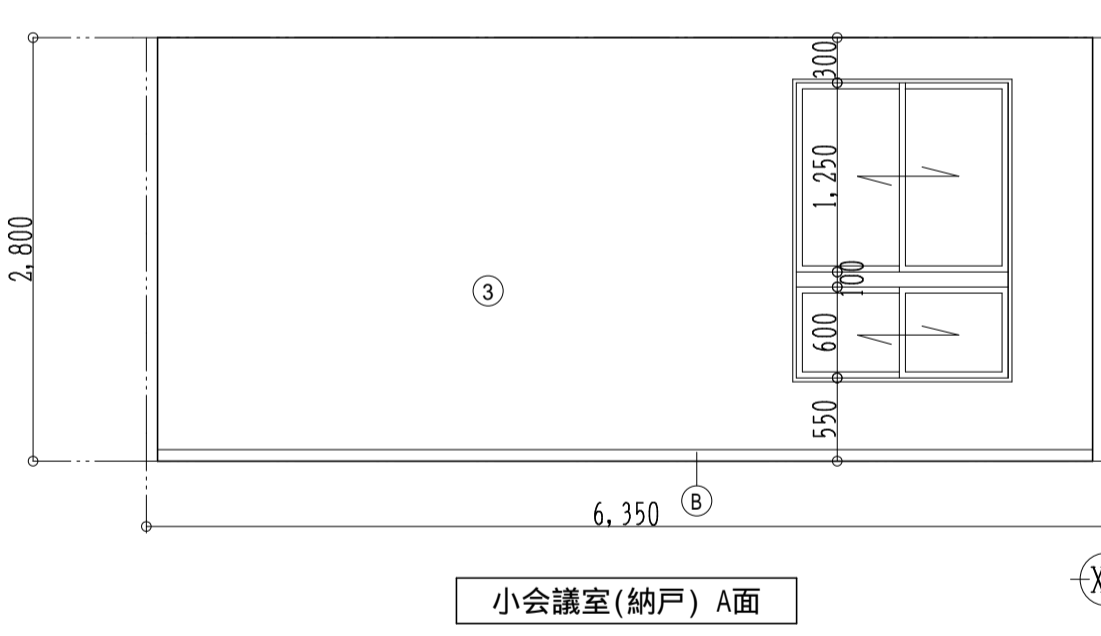
小会議室 B面



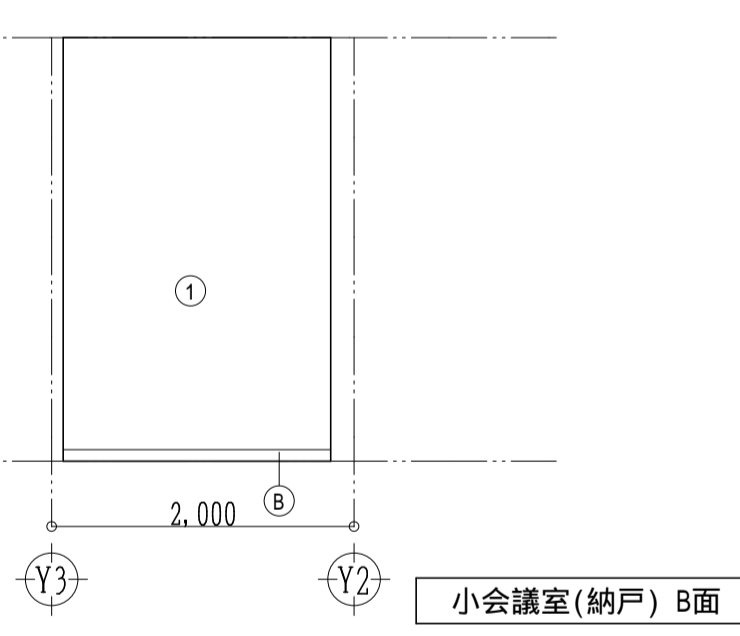
小会議室 C面



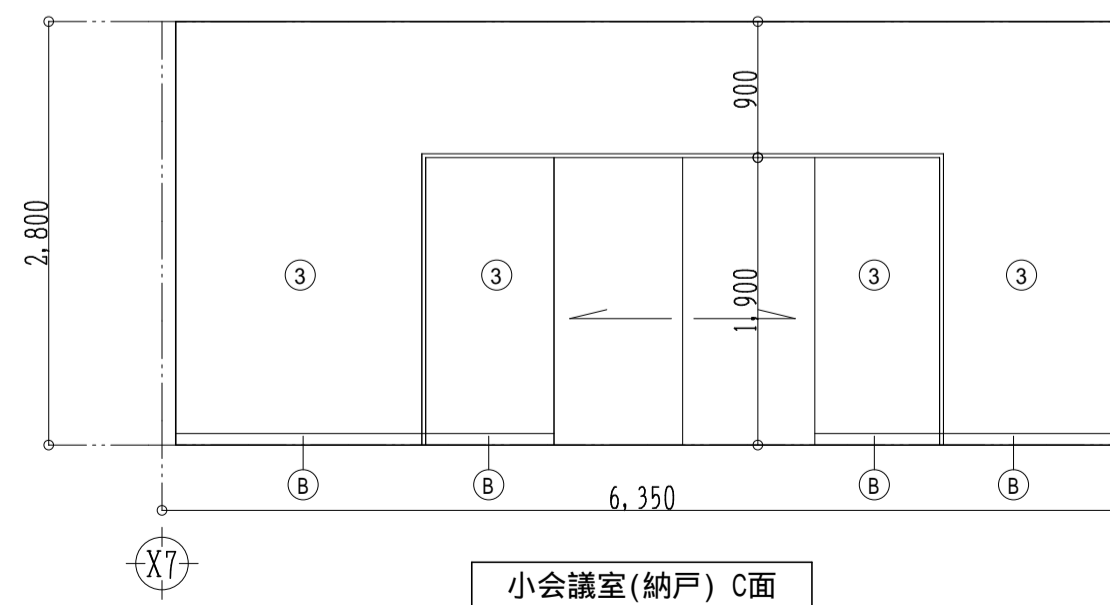
小会議室 D面



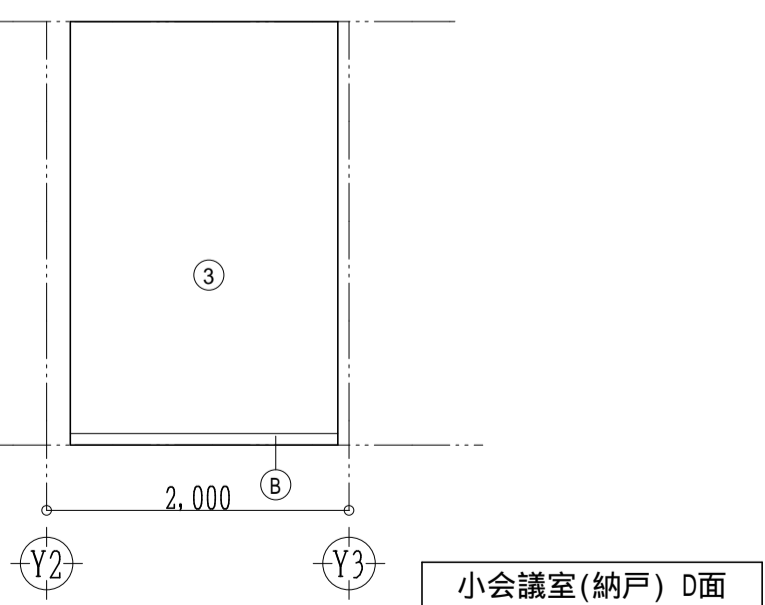
小会議室(納戸) A面



小会議室(納戸) B面



小会議室(納戸) C面

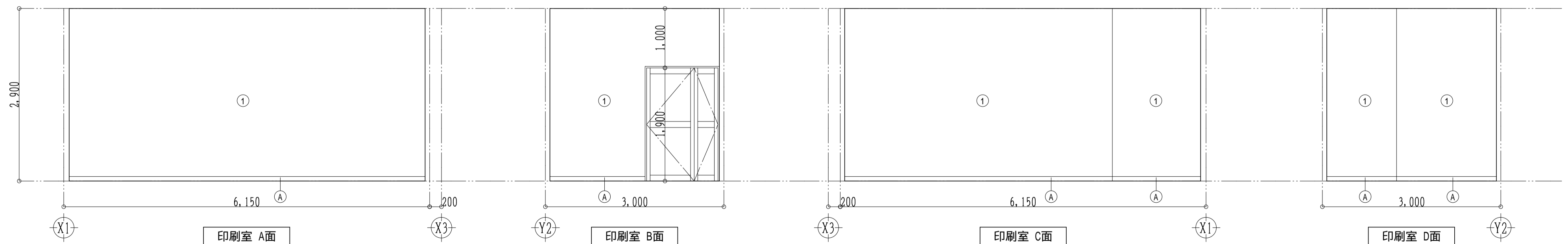
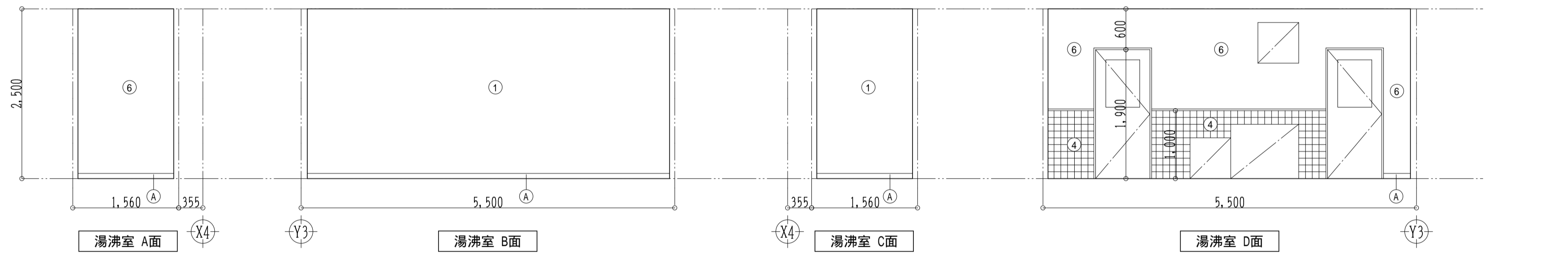
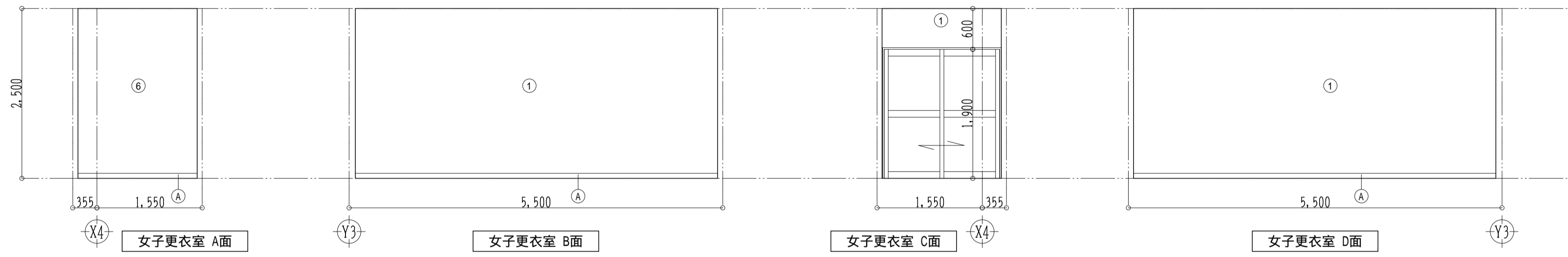
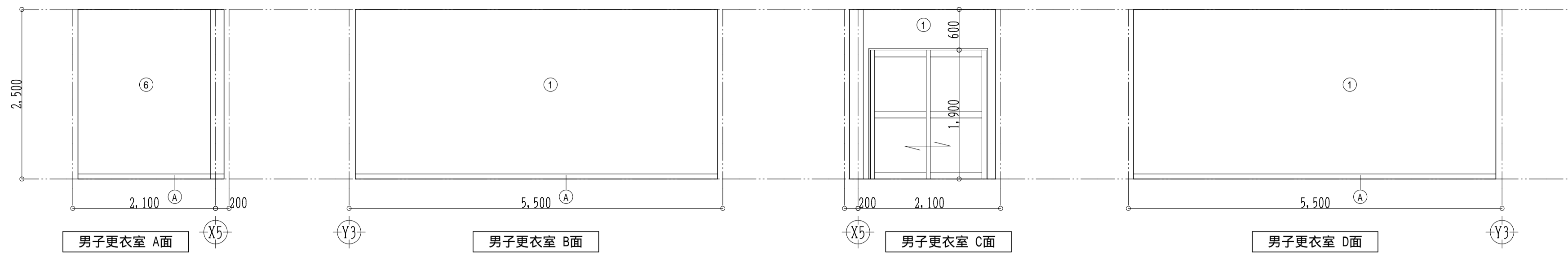


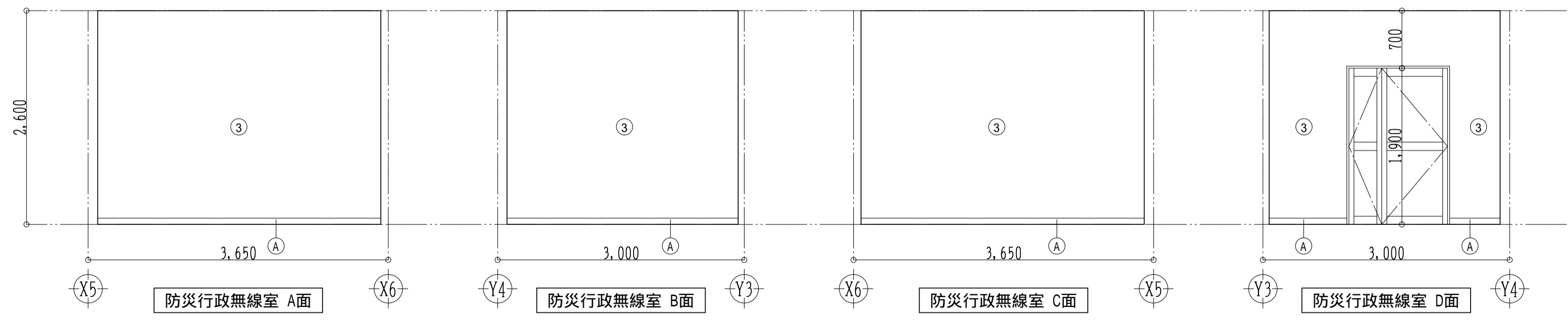
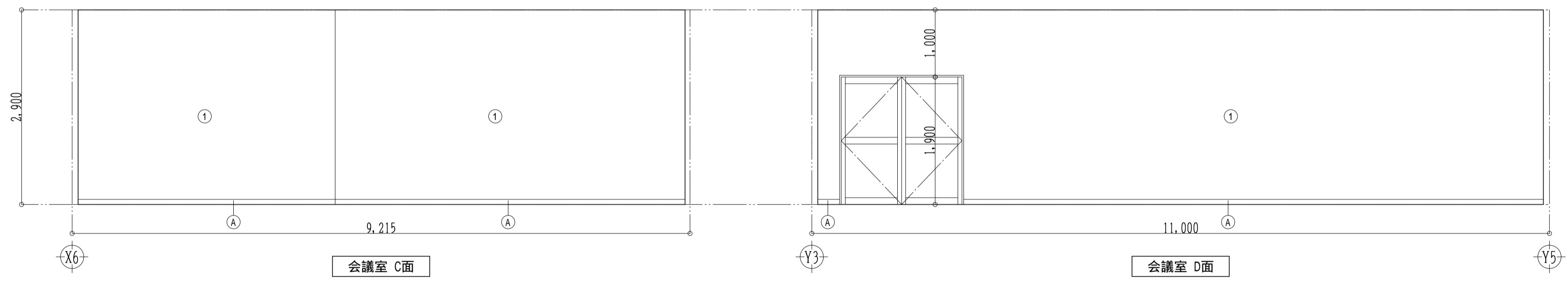
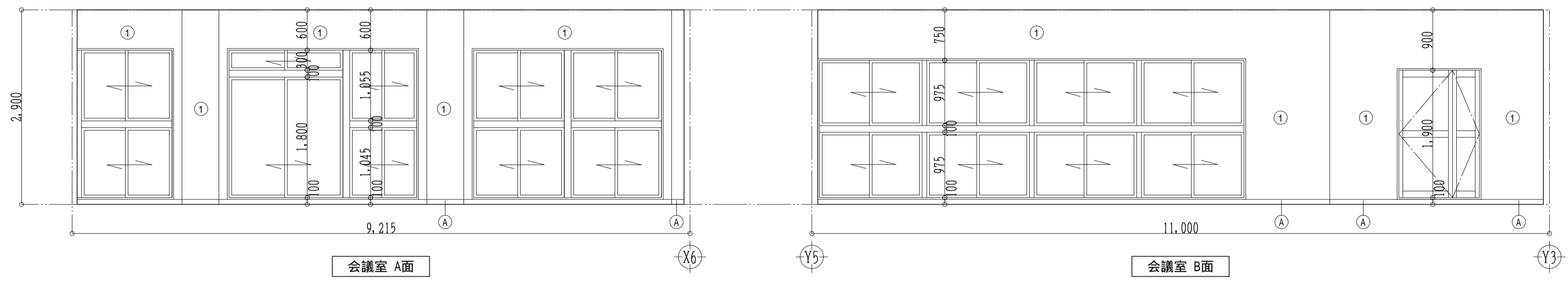
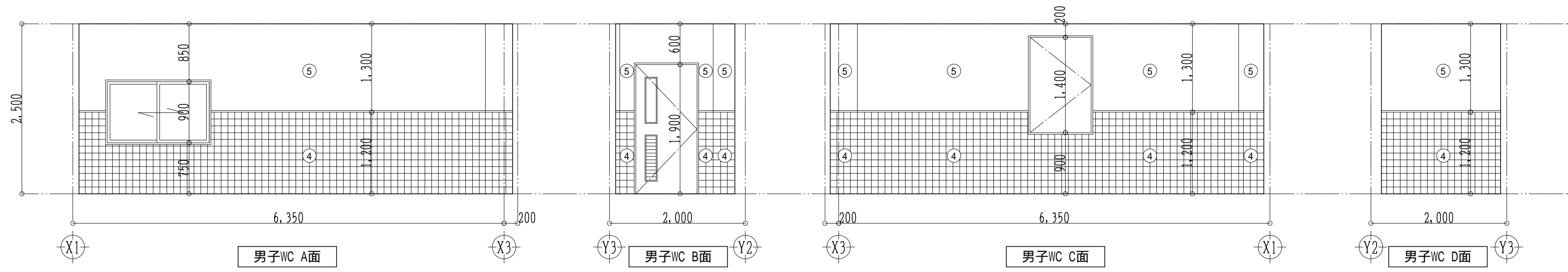
小会議室(納戸) D面

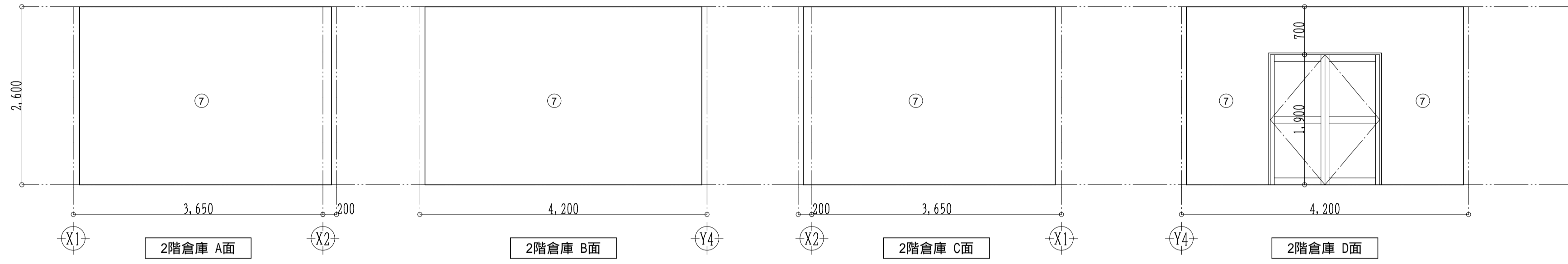
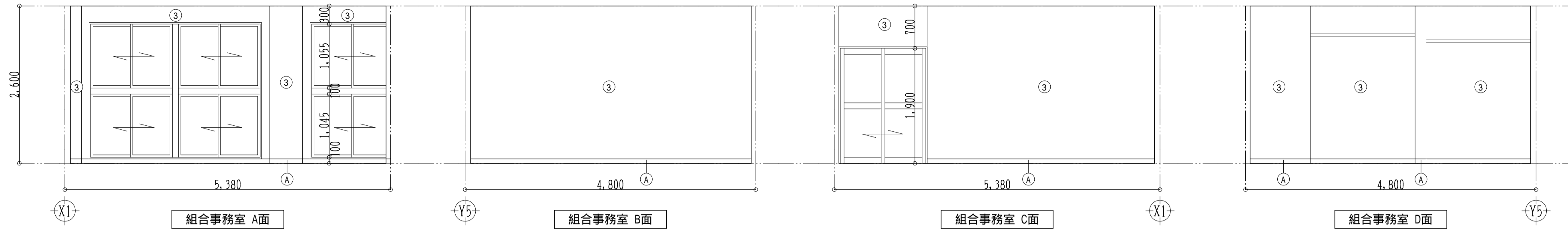
備考		工事名	旧吉川庁舎解体工事
		図名	吉川庁舎 2階展開図(3)

DATE	2026.3
SCALE	1/50
SHEET NO.	A-16


(株) 黒岩設計
 高知市城山町12-14 2F TEL. (088)832-1905
 DRAWN BY: 黒岩 則水
 CHECKED BY: 一級建築士 第303461号 黒岩 則水




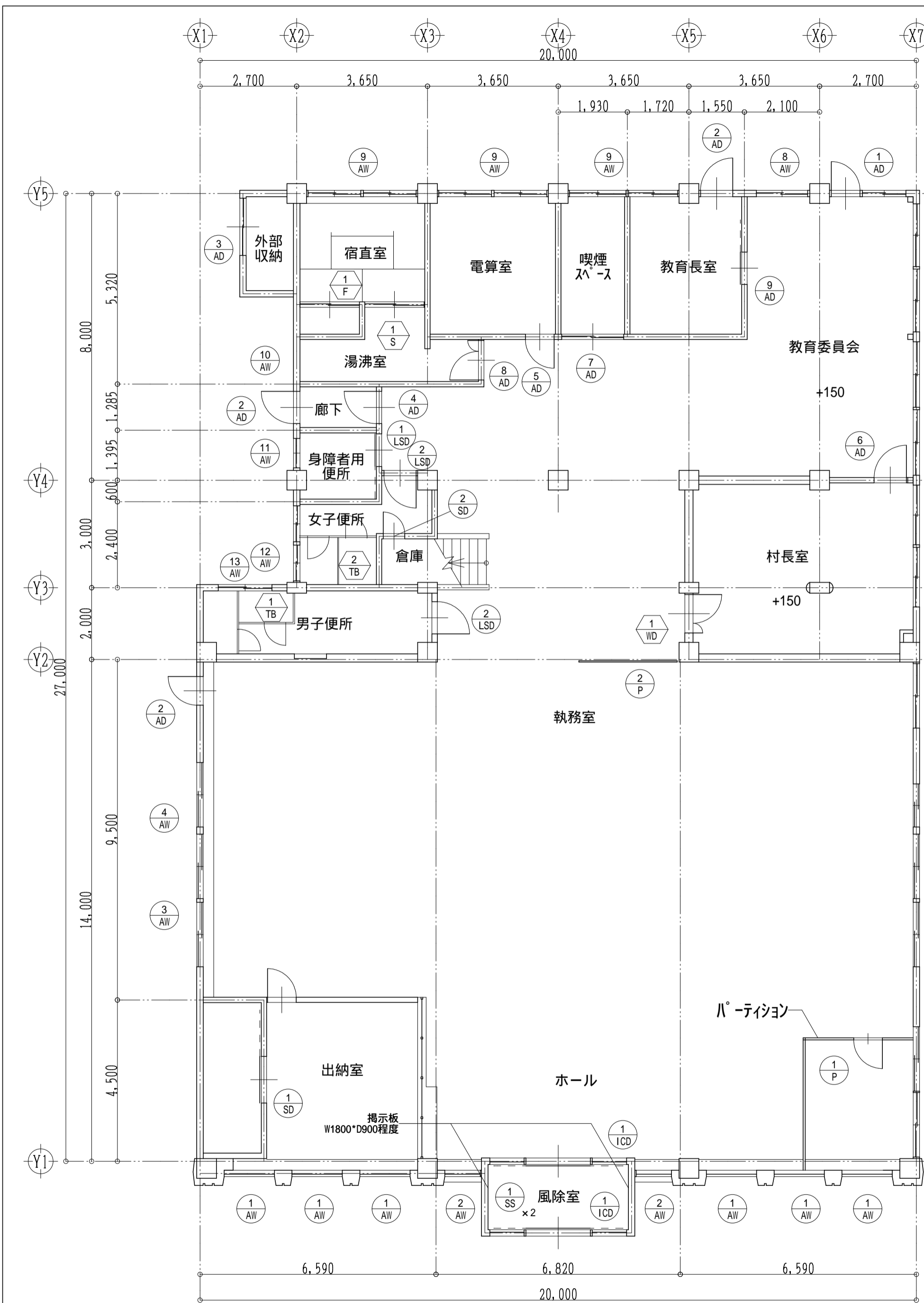




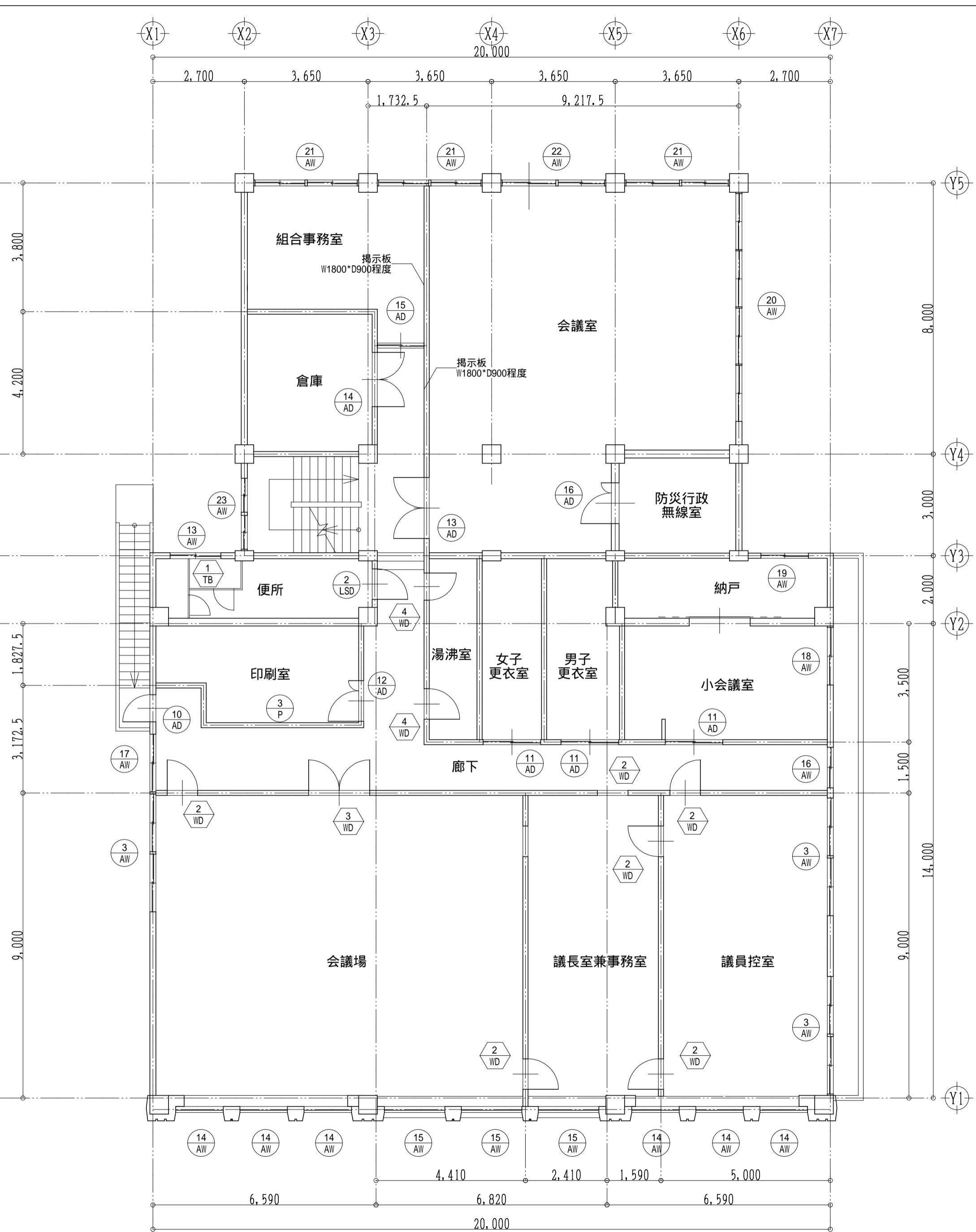
備考	

工事名	旧吉川庁舎解体工事
図名	吉川庁舎 2階展開図(6)

DATE	2026.3	 (株) 黒岩設計 高知市城山町12-14 2F TEL. (088)832-1905	
SCALE	1/50		
SHEET NO.	A-19		
DRAWN BY		CHECKED BY	一級建築士 第303461号 黒岩 則水



1階平面図 S=1:100



2階平面図 S=1:100

備考	工事名	旧吉川庁舎解体工事	DATE	2026.3	(株)黒岩設計 高知市城山町12-14 効ケゾク TEL. (088)832-1905 DRAWN BY CHECKED BY 一級建築士 第303461号 黒岩 則夫
	図名	吉川庁舎 建具キープ	SCALE	1/100	
			SHEET NO.	A-20	

記号・場所	① STD 風除室 2ヶ所	① AD 教育委員会 1ヶ所	② AD 1階廊下 教育長室 執務室 3ヶ所	③ AD 外部収納 1ヶ所	④ AD 1階廊下 1ヶ所	⑤ AD 電算室 1ヶ所	⑥ AD 村長室 1ヶ所	
形状・寸法								
材種・見込	アルミ製欄間付自動両引戸 見込:100	アルミ製引違い窓付片開き戸 見込:70	アルミ製片開き戸 見込:70	アルミ製引違い戸 見込:70	アルミ製片開き戸 見込:70	アルミ製片開き戸 見込:70	アルミ製片開き戸 見込:70	
金物		戸車 ヌレト SUS丁番 ロック錠 ドアフィッ	SUS丁番 ロック錠 ドアフィッ	戸車 引手 引手錠	SUS丁番 ロック錠 ドアフィッ	SUS丁番 ロック錠 ドアフィッ	SUS丁番 ロック錠 ドアフィッ	
塗装								
ガラス	透明5.0t	ドア:型板4.0t 窓:透明5.0t	型板4.0t	アルミ 枠	型板4.0t	型板4.0t		
備考								
記号・場所	⑦ AD 喫煙スペース 1ヶ所	⑧ AD 湯沸室 1ヶ所	⑨ AD 教育長室 1ヶ所	⑩ AD 2階廊下 1ヶ所	⑪ AD 小会議室 女子更衣室 男子トイレ 3ヶ所	⑫ AD 印刷室 1ヶ所	⑬ AD 会議室 1ヶ所	⑭ AD 倉庫 1ヶ所
形状・寸法								
材種・見込	アルミ製引違い戸 見込:70	アルミ製親子戸 見込:70	アルミ製引き戸 見込:70	アルミ製片開き戸 見込:70	アルミ製引違い戸 見込:70	アルミ製親子戸 見込:70	アルミ製両開き戸 見込:70	アルミ製両開き戸 見込:70
金物	戸車 引手 引手錠	SUS丁番 ロック錠 ドアフィッ フランス落し	戸車 引手 引手錠	SUS丁番 ロック錠 ドアフィッ	戸車 引手 引手錠	SUS丁番 ロック錠 ドアフィッ フランス落し	SUS丁番 ロック錠 ドアフィッ フランス落し	SUS丁番 ロック錠 ドアフィッ フランス落し
塗装								
ガラス	腰:アルミ 枠 上部:透明5.0t	型板4.0t	腰:アルミ 枠 上部:透明5.0t	型板4.0t	腰:アルミ 枠 上部:透明5.0t	型板4.0t	型板4.0t	型板4.0t
備考								
記号・場所	⑮ AD 組合事務室 1ヶ所	⑯ AD 防災行政無線室 1ヶ所	① AW ホール 6ヶ所	② AW ホール 2ヶ所	③ AW 執務室 会議場 議員控室 6ヶ所	④ AW 執務室 3ヶ所	⑤ AW 執務室 2ヶ所	
形状・寸法								
材種・見込	アルミ製引違い戸 見込:70	アルミ製親子戸 見込:70	アルミ製引違い窓 見込:70	アルミ製引違い窓 見込:70	アルミ製引違い連窓 見込:70	アルミ製引違い窓 見込:70	アルミ製引違い窓 見込:70	
金物	戸車 引手 引手錠	SUS丁番 ロック錠 ドアフィッ フランス落し	戸車 ヌレト	戸車 ヌレト	戸車 ヌレト	戸車 ヌレト	戸車 ヌレト	
塗装								
ガラス	腰:アルミ 枠 上部:透明5.0t	型板4.0t	透明5.0t	透明5.0t	透明5.0t	透明5.0t	透明5.0t	
備考								
備考						工事名 旧吉川庁舎解体工事	DATE 2026.3	(株) 黒岩設計 高知市城山町12-14 効ケグF TEL. (088)832-1905 DRAWN BY CHECKED BY 一級建築士 第303461号 黒岩 則水
					図名 吉川庁舎 金属製建具表(1)	SCALE 1/50		
					SHEET NO. A-21			

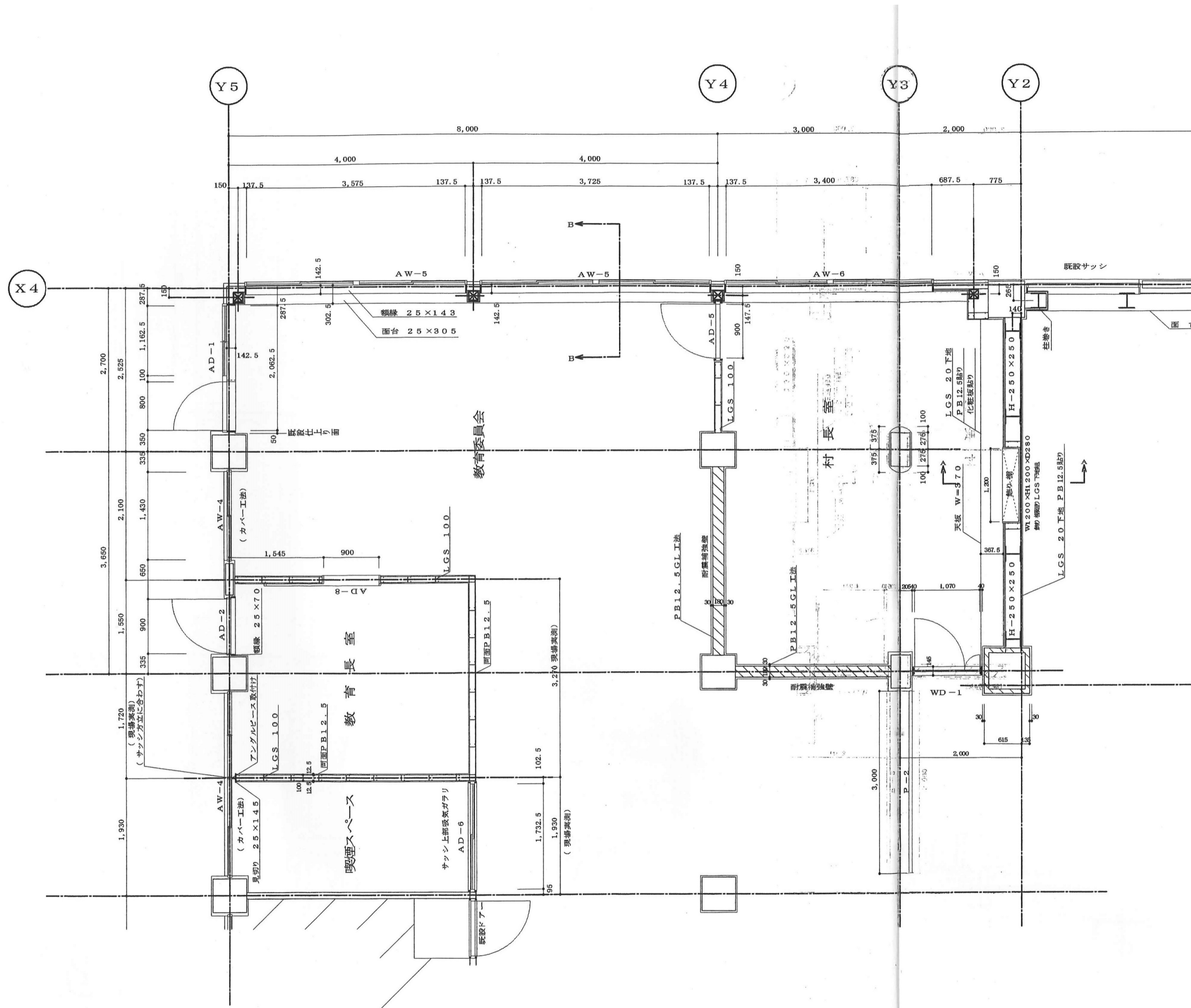
記号・場所	6 AW 村長室 1ヶ所	7 AW 教育委員会 1ヶ所	8 AW 教育委員会 1ヶ所	9 AW 教育長室 喫煙スペース 電算室 宿直室 3ヶ所	10 AW 湯沸室 1ヶ所		
形状・寸法							
材種・見込	7A製引違い連窓 見込:70	7A製引違い連窓 見込:70	7A製引違い窓 見込:70	7A製引違い連窓 見込:70	7A製引違い窓 見込:70		
金物	戸車 ヌレト	戸車 ヌレト	戸車 ヌレト	戸車 ヌレト	戸車 ヌレト		
塗装							
ガラス	網入透明6.8t	透明5.0t	透明5.0t	透明5.0t	透明5.0t		
備考							
記号・場所	11 AW 身障者用便所 1ヶ所	12 AW 女子便所 1ヶ所	13 AW 1階男子便所 2階便所 2ヶ所	14 AW 会議場 議長室兼控室 議員控室 6ヶ所	15 AW 会議場 議長室兼控室 3ヶ所	16 AW 2階廊下 1ヶ所	17 AW 2階廊下 1ヶ所
形状・寸法							
材種・見込	7A製引違い窓 見込:70	7A製引違い窓 見込:70	7A製引違い窓 見込:70	7A製引違い窓 見込:70	7A製引違い窓 見込:70	7A製引違い窓 見込:70	7A製引違い窓 見込:70
金物	戸車 ヌレト	戸車 ヌレト	戸車 ヌレト	戸車 ヌレト	戸車 ヌレト	戸車 ヌレト	戸車 ヌレト
塗装							
ガラス	型板5.0t	型板5.0t	透明5.0t	透明5.0t	透明5.0t	透明5.0t	透明5.0t
備考							
記号・場所	18 AW 小会議室 1ヶ所	19 AW 小会議室納戸 1ヶ所	20 AW 会議室 1ヶ所	21 AW 会議室 組合事務室 4ヶ所	22 AW 階段 2ヶ所		
形状・寸法							
材種・見込	7A製引違い窓 見込:70	7A製引違い窓 見込:70	7A製引違い連窓 見込:70	7A製引違い連窓 見込:70	7A製引違い窓 見込:70		
金物	戸車 ヌレト	戸車 ヌレト	戸車 ヌレト	戸車 ヌレト	戸車 ヌレト		
塗装							
ガラス	透明5.0t	透明5.0t	透明5.0t	透明5.0t	透明5.0t		
備考							
備考					工事名 旧吉川庁舎解体工事	DATE 2026.3	(株) 黒岩設計 高知市城山町12-14 2F TEL (088)832-1905
				図名 吉川庁舎 金属製建具表(2)	SCALE 1/50	DRAWN BY	
					SHEET NO. A-22	CHECKED BY 一級建築士 第303461号 黒岩 則水	

記号・場所	1 WD 村長室 1ヶ所	2 WD 出納室	3 WD 会議場 議員控室 6ヶ所	4 WD 会議場 1ヶ所	5 WD 会議場 議員控室 2ヶ所	3 S 宿直室 1ヶ所	3 F 宿直室 1ヶ所
形状・寸法							
材種・見込	木製親子開き戸 見込:40	木製片開き戸	木製片開き戸 見込:40	木製両開き戸 見込:40	木製片開き戸 見込:40	引違い障子戸 見込:40	引違い襖戸 見込:40
金物	ハドル 丁番	ハドル 丁番	ハドル 丁番	ハドル 丁番	ハドル 丁番		
塗装							
ガラス	透明5.0t		透明5.0t	透明5.0t	型板5.0t		
備考							

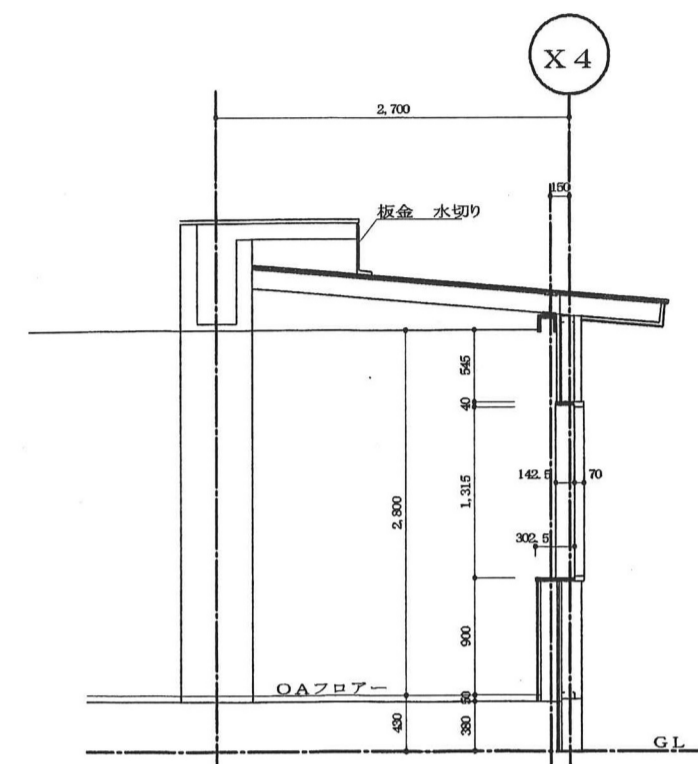
記号・場所	1 TB 男子便所 2階便所 2ヶ所	1 TB 女子便所 1ヶ所
形状・寸法		
材種・見込	心材ハ'-ハ'-コア トレブ'-ス 見込:40	心材ハ'-ハ'-コア トレブ'-ス 見込:40
金物		
塗装		
ガラス		
備考		

記号・場所	
形状・寸法	
材種・見込	
金物	
塗装	
ガラス	
備考	

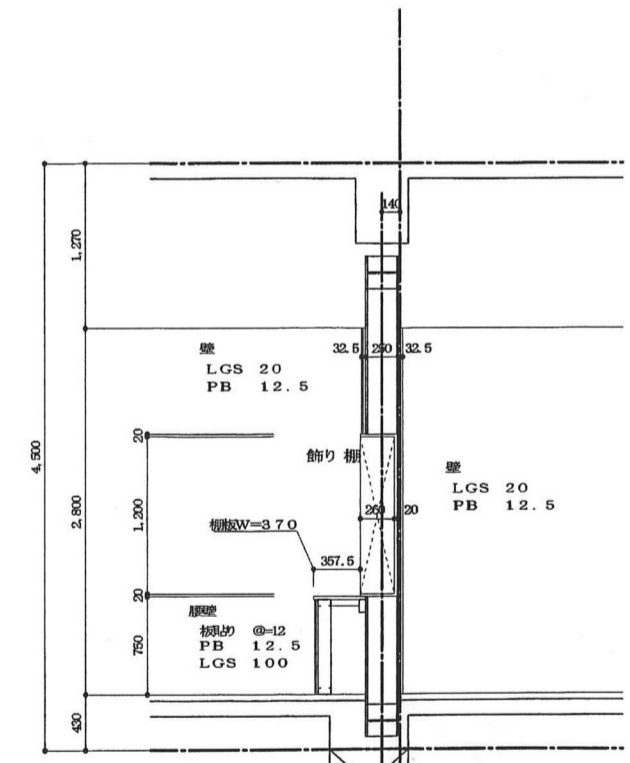
備考		工事名	旧吉川庁舎解体工事	DATE	2026.3	(株)黒岩設計 高知市城山町12-14 効ケグF TEL. (088)832-1905	
		図名	吉川庁舎 木製・ブ'-ス建具表	SCALE	1/50		
				SHEET NO.	A-24		
				DRAWN BY		CHECKED BY	一級建築士 第303461号 黒岩 則水




1階 北側平面詳細図 1/40



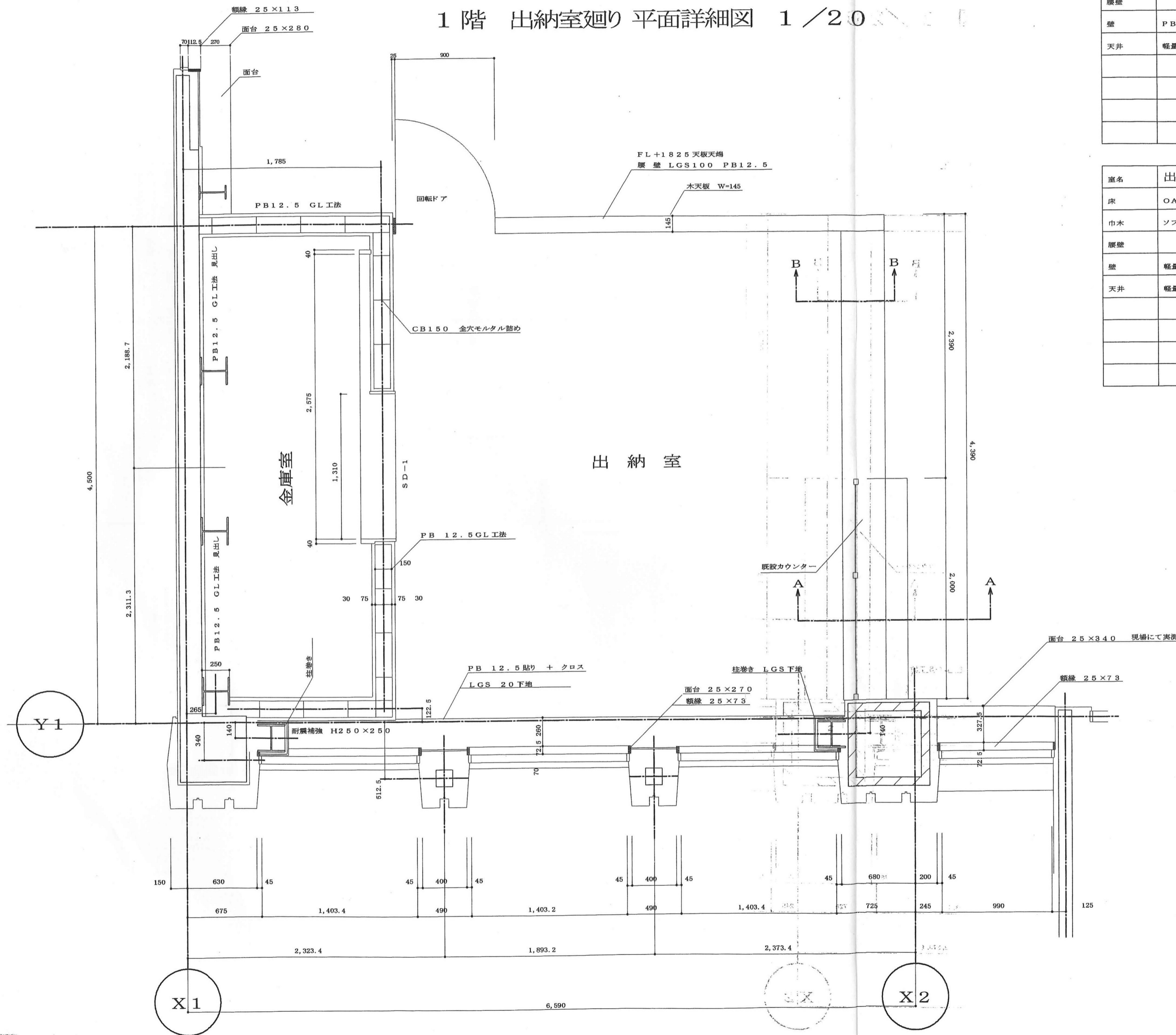
増築部断面詳細図 1/40



村長室 飾り 棚廻り 断面詳細 1/40

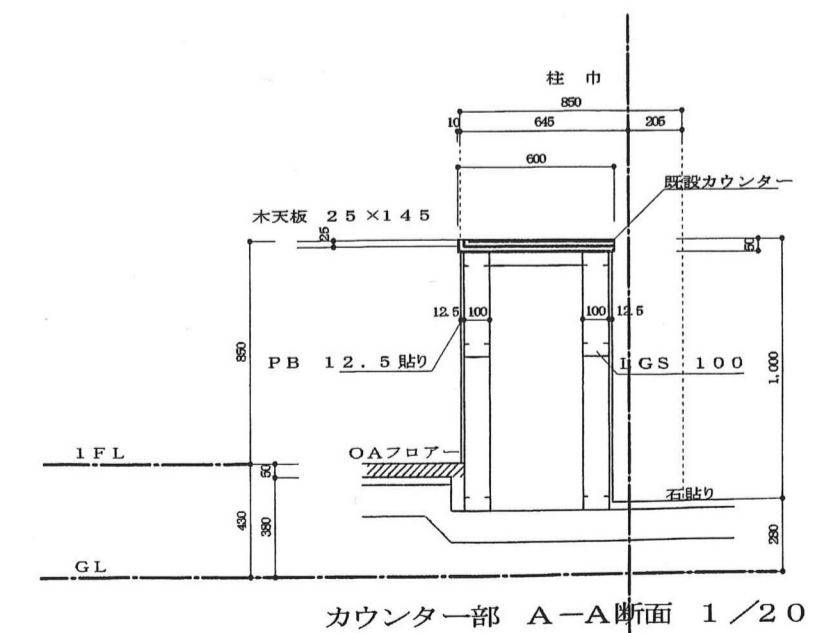
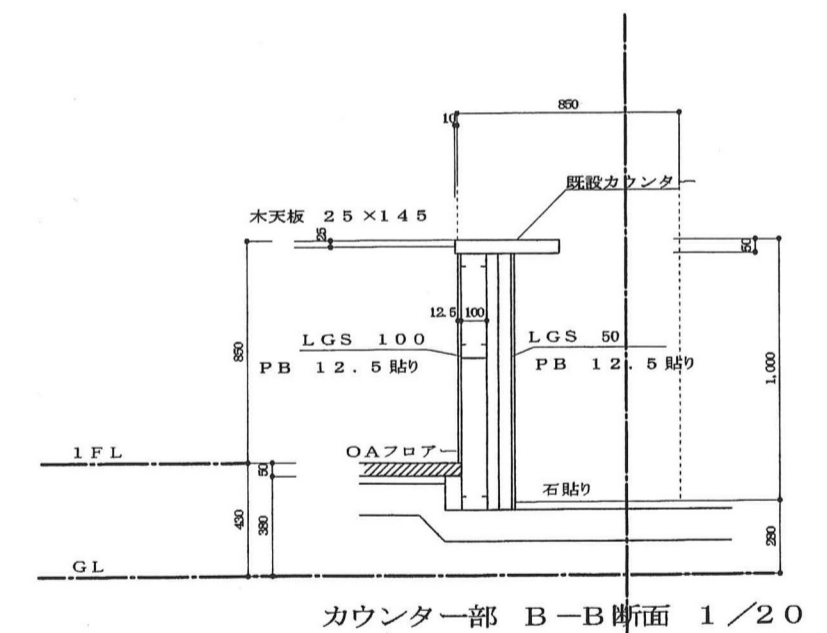
備考	工事名	旧吉川庁舎解体工事	DATE	2026.3	 (株) 黒岩設計 高知市城山町12-14 効ケ3F TEL. (088)832-1905
	図名	吉川庁舎 1階平面詳細図(1)	SCALE	-	
			SHEET NO.	A-25	DRAWN BY CHECKED BY 一級建築士 第303461号 黒岩 則水

1階 出納室廻り 平面詳細図 1/20



参考図		高さ
室名	金庫室	FL±0
床	モルタル金コテ押え	
巾木	ソフト巾木 H=75	
腰壁		
壁	PB 12.5 貼り 見出し	
天井	騒音天井下地 ジプトーン@=9.5	FL+2700

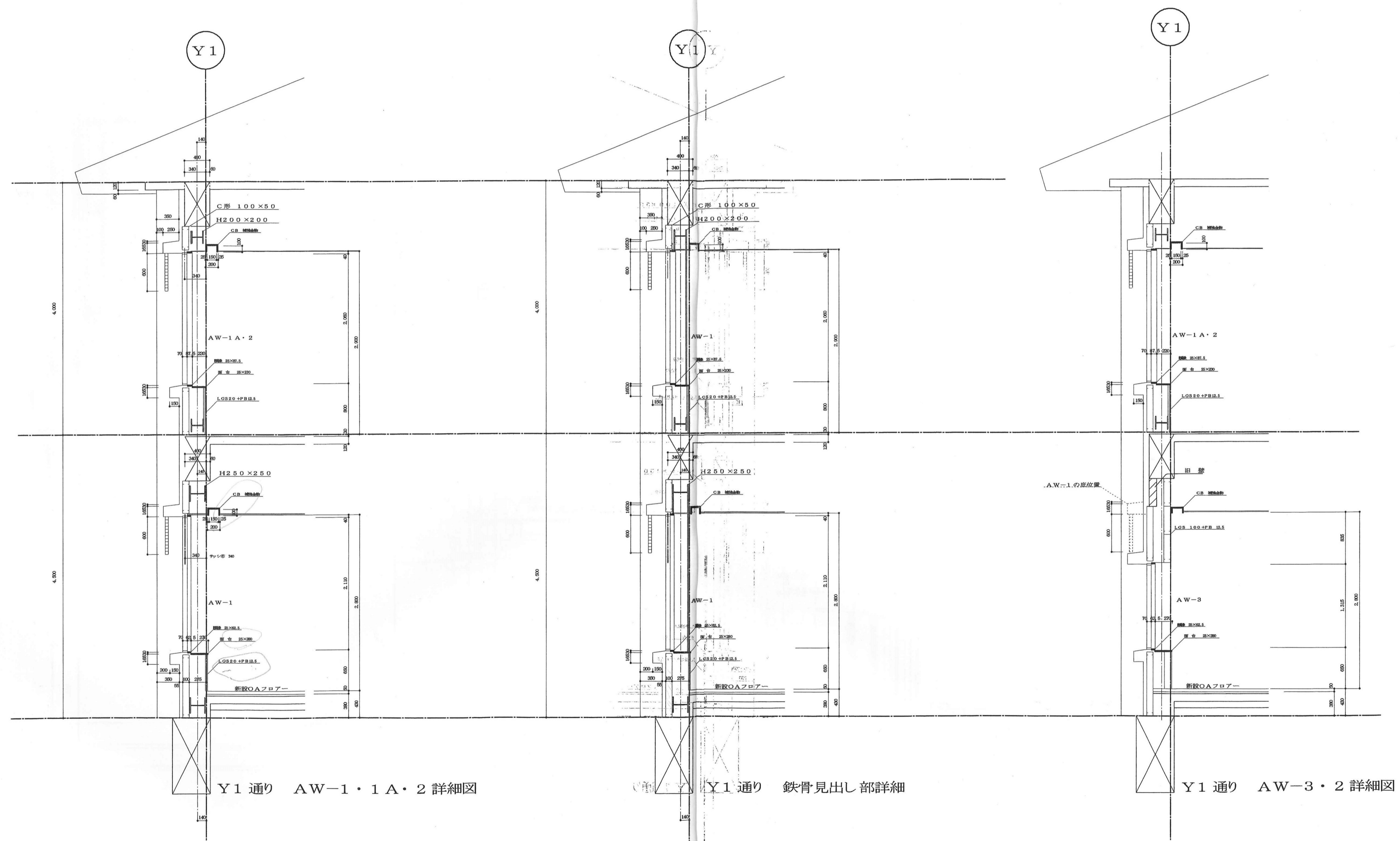
参考図		高さ
室名	出納室	FL±0
床	OAフローア @=50	
巾木	ソフト巾木 H=75	
腰壁		
壁	騒音壁下地 20 PB12.5 貼り クロス	
天井	騒音天井下地 PB9.5 挿貼り 岩綿吸音板@=12 貼り	FL+2800



備考		工事名	旧吉川庁舎解体工事
		図名	吉川庁舎 1階平面詳細図(2)

DATE	2026.3	(株) 黒岩設計 高知市城山町12-14 効ケガシ TEL. (088)832-1905	
SCALE	1/20		
SHEET NO.	A-26		
DRAWN BY		CHECKED BY	一級建築士 第303461号 黒岩 則水


南側 断面詳細図

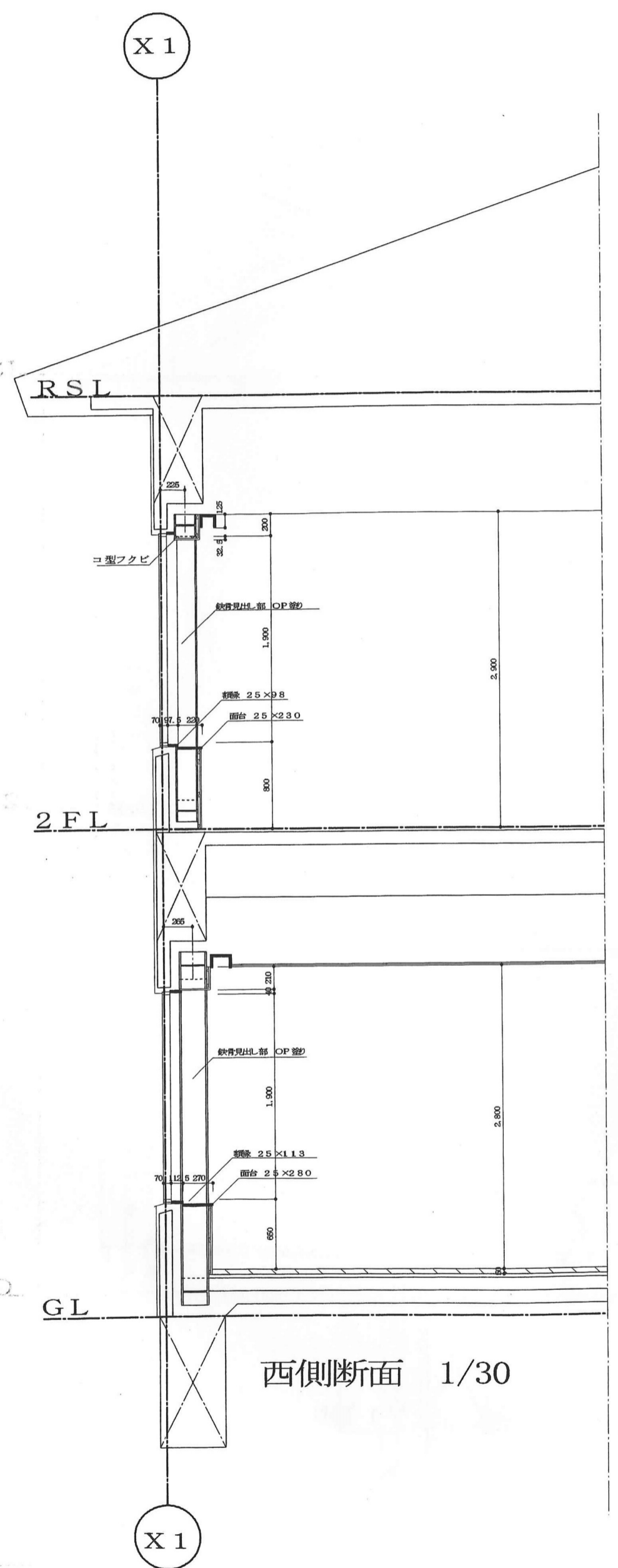


Y1 通り AW-1・1A・2 詳細図

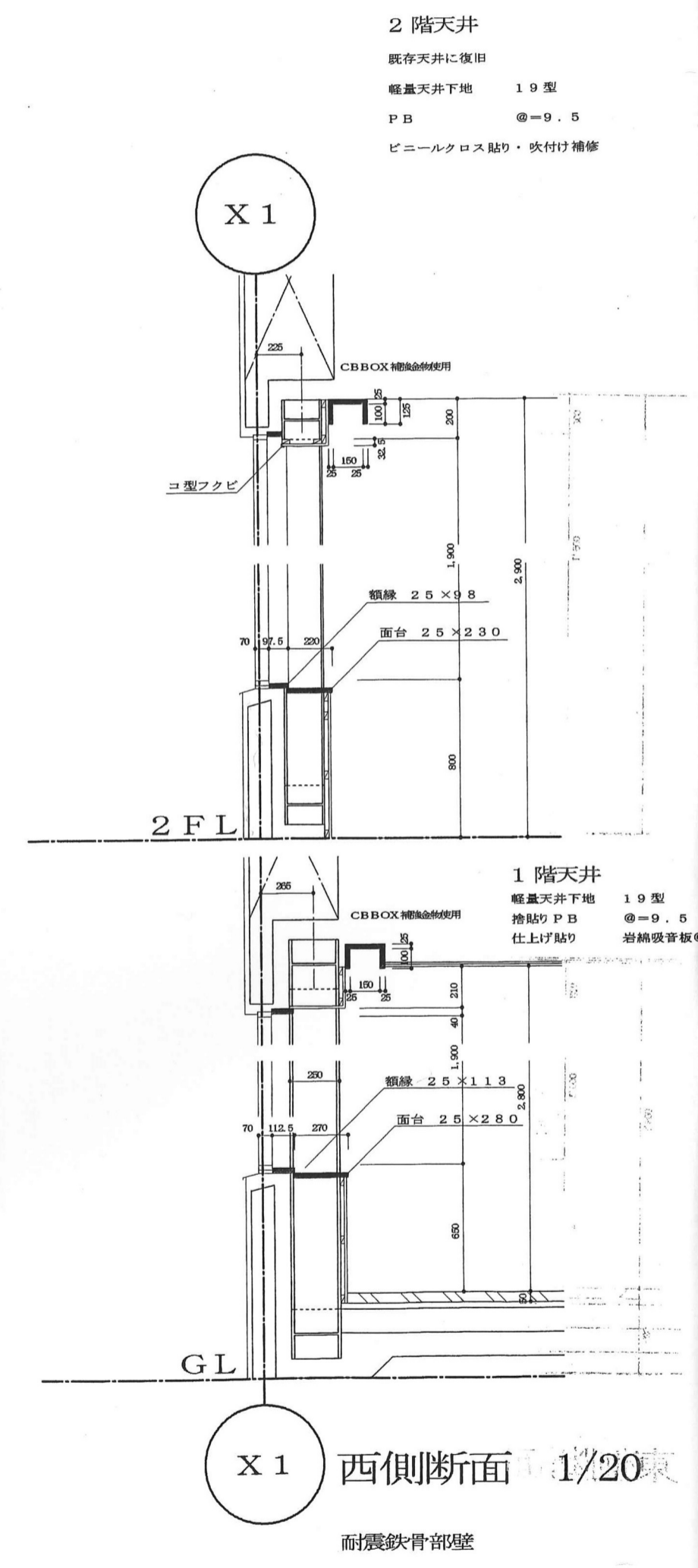
Y1 通り 鉄骨見出し部詳細

Y1 通り AW-3・2 詳細図

備考	工事名	旧吉川庁舎解体工事	DATE	2026.3	 (株) 黒岩設計 高知市城山町12-14 効ヶヶF TEL (088)832-1905		
	図名	吉川庁舎 断面詳細図(1)	SCALE	1/20			
			SHEET NO.	A-27	DRAWN BY	CHECKED BY	一級建築士 第303461号 黒岩 則水



西側断面 1/30



西側断面 1/20

