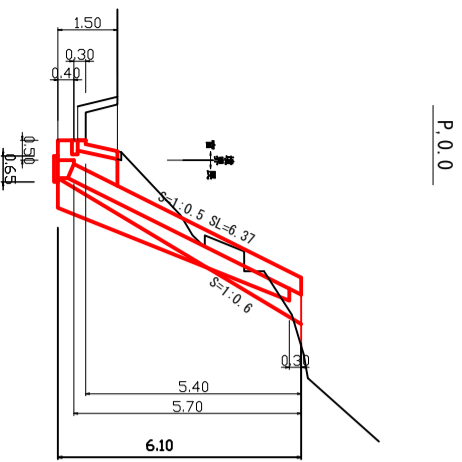
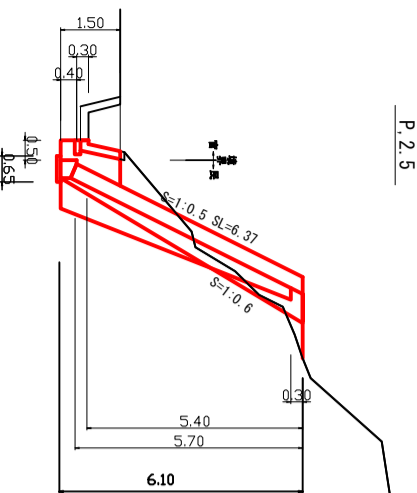


# 横断図

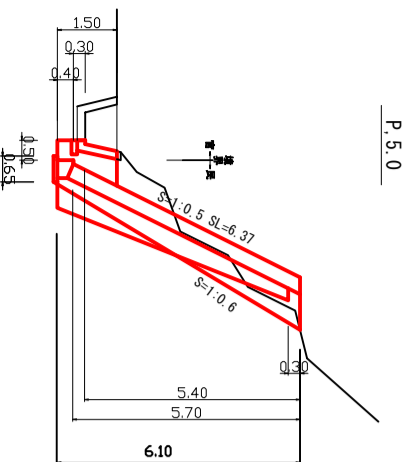
S=1:100



掘削	7.13
埋戻	0.74
盛土	0.69
基込め砕石	1.38
構造物取壊し・復旧	0.24
水路復旧工	0.22



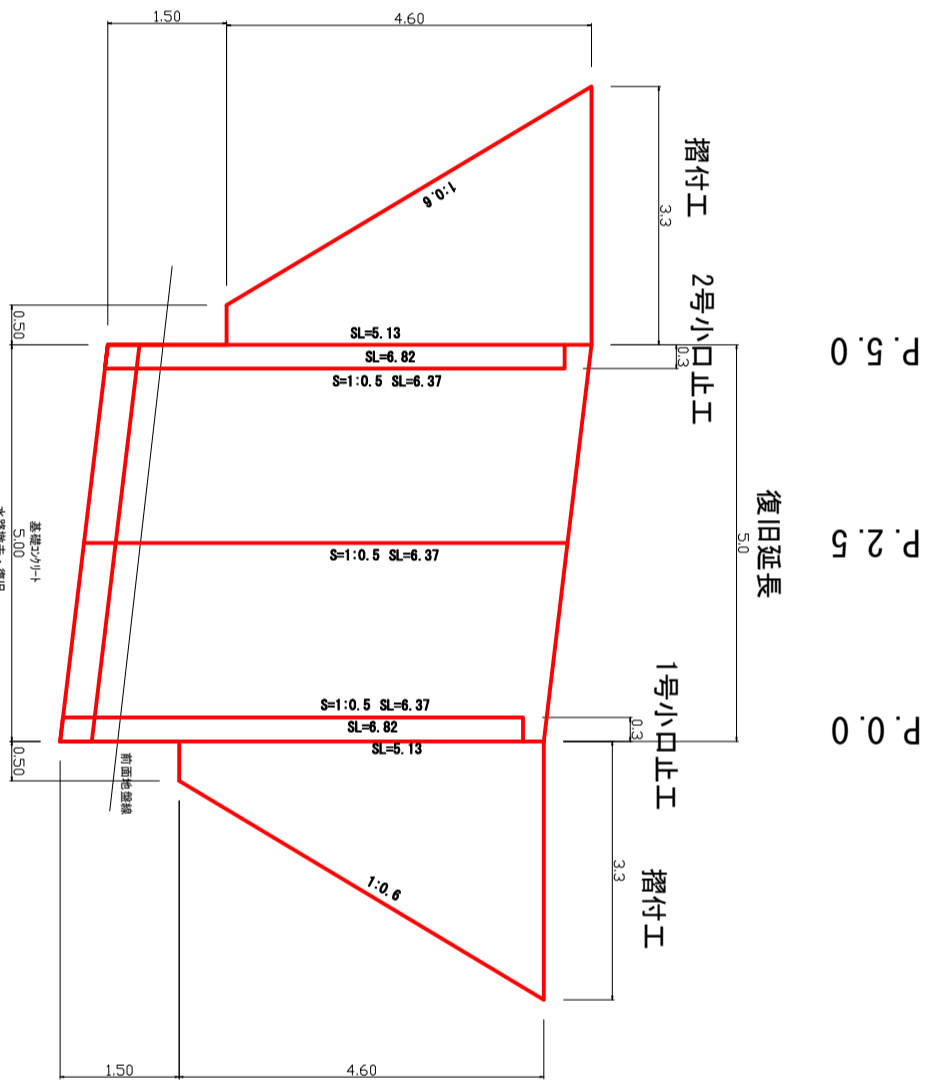
掘削	5.83
埋戻	0.74
盛土	0.80
基込め砕石	1.38
構造物取壊し・復旧	0.24
水路復旧工	0.22



掘削	6.84
埋戻	0.74
盛土	1.07
基込め砕石	1.38
構造物取壊し	0.24
水路復旧工	0.22

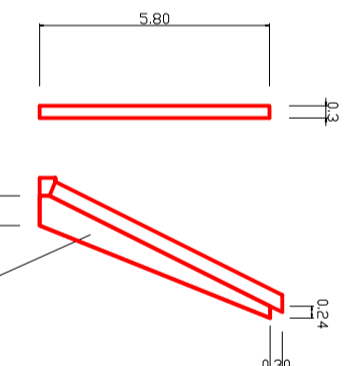
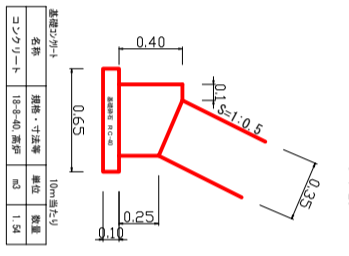
# 展開図

S=1:50

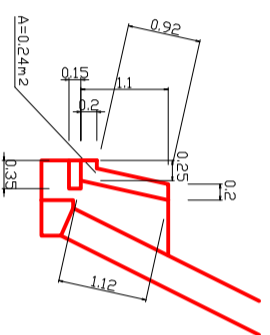


# 構造図

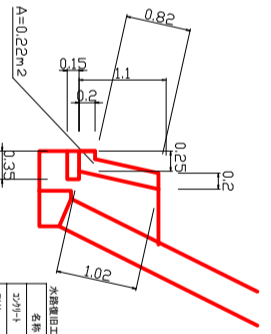
ブロック基礎 S=1:25



構造物取壊し S=1:50



水路復旧工 S=1:50

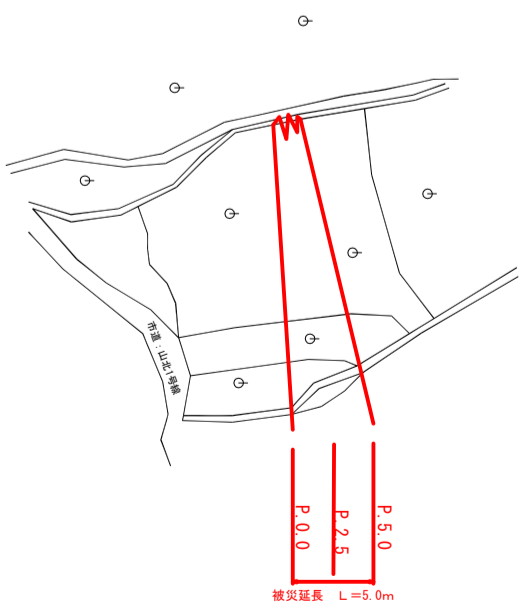


# 数量計算

掘削	(7.13+5.83)/2*2.5+(5.83+6.84)/2*2.5	=	32.0m3
埋戻し	0.74*5.0	=	3.7m3
盛土	(0.69+0.80)/2*2.5+(0.80+1.07)/2*2.5	=	4.2m3
基面整正	0.65*5.0	=	3.3m2
残土処理	32.0-(3.7+4.2)/0.9	=	23.2m3
練積み砕石(練積み)	6.37*5.0	=	31.9m2
基込砕石(RC-40)	1.38*5.0	=	6.9m3
基礎ブロック	1.54*5.0/10	=	0.8m3
小口止め(ブロック)	1.03*2	=	2.1m3
練石積工(控え25cm、在右使用)	(3.3+0.50)/2*5.13*2	=	19.5m2
鋼込めブロック	19.5*0.122	=	2.4m3
【付帯工】			
構造物取壊し、搬運撤処分	0.24*5.0	=	1.2m3
コンクリート切断(≧15cm以下)	1.1*2*5.0	=	7.2m
コンクリート(水路復旧)	2.20/10*5.0	=	1.1m3
型枠(小型構造物)	18.40/10*5.0	=	9.2m2
基礎砕石(RC-40、≧15cm)	3.50/10*5.0	=	1.8m2
基面整正	3.50/10*5.0	=	1.8m2

# 平面図

S=1:500



実地図	
図面の名称	令和5年度 右風6号災害 10-211 山北地区 工機：渠 縮尺 図示
図面番号	1/1
測量	令和 年月 日終了
設計	
製原図	
図復写	
所在地	山北地区 農地(渠)災害復旧工事
香南市	