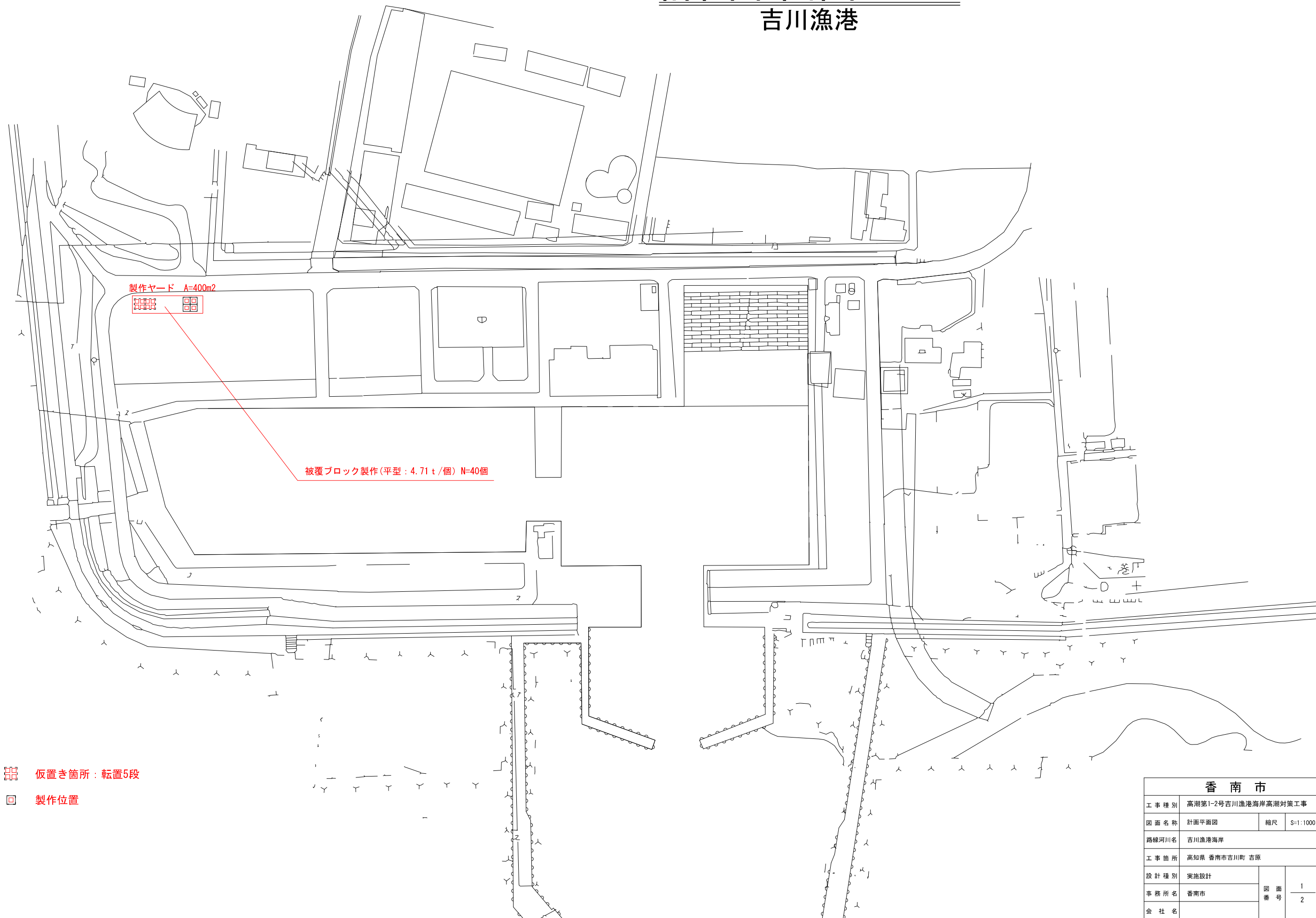


# 計画平面図 S=1:1000

## 吉川漁港



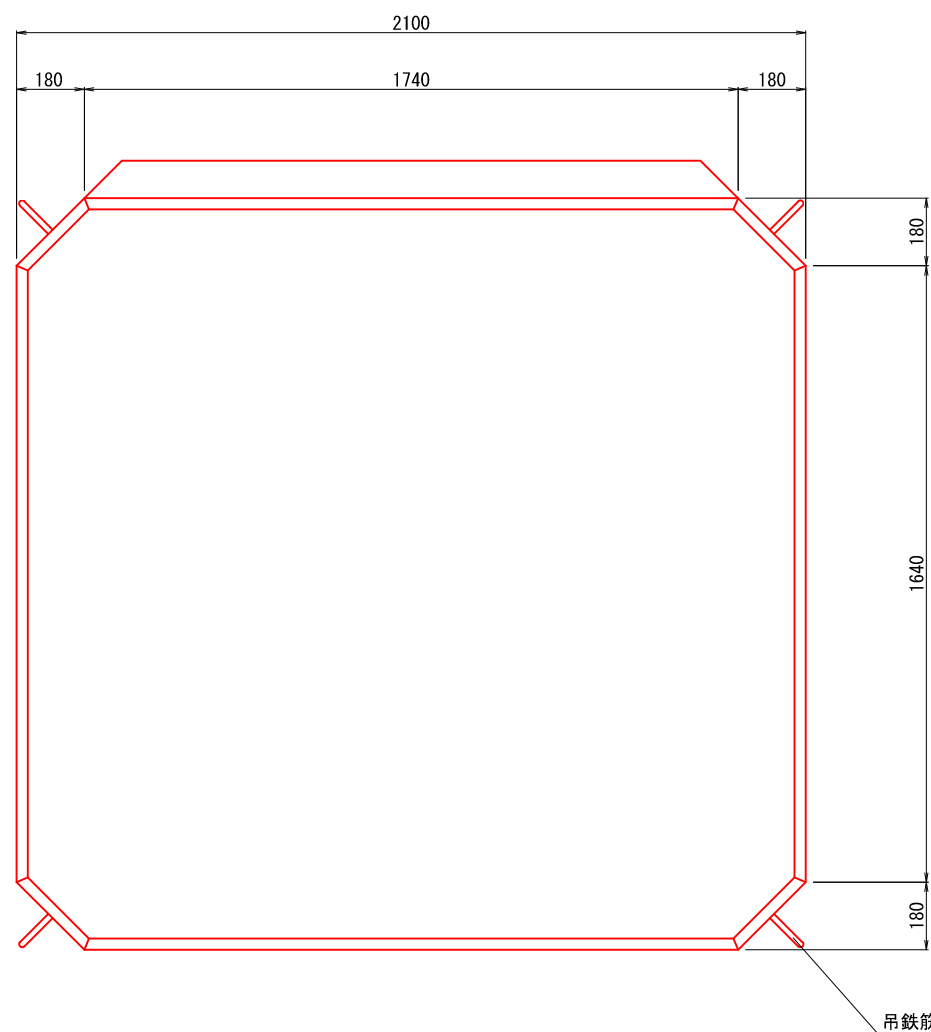
■ 仮置き箇所: 転置5段  
□ 製作位置

香南市			
工事種別	高潮第1-2号吉川漁港海岸高潮対策工事		
図面名称	計画平面図	縮尺	S=1:1000
路線河川名	吉川漁港海岸		
工事箇所	高知県 香南市吉川町 吉原		
設計種別	実施設計	図面 番号	1
事務所名	香南市		2
会社名			

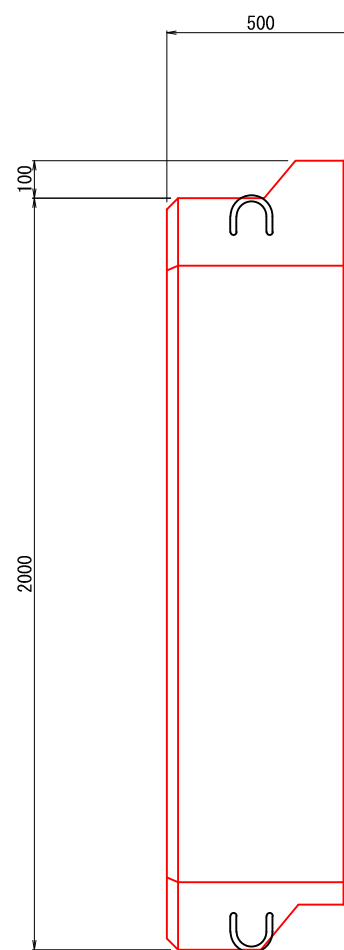
# 構造図

コンクリート平型ブロック 標準型  
参考図 S=1:10

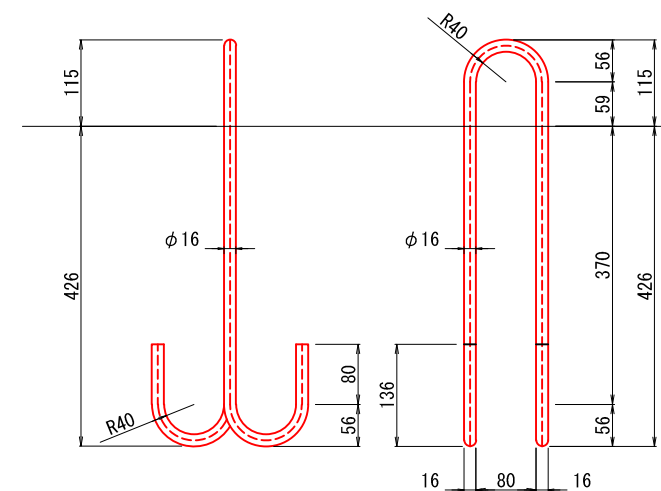
平面図



側面図



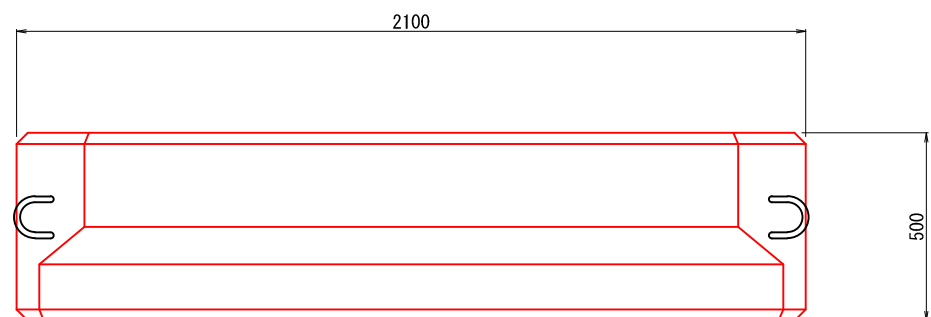
吊鉄筋 S=1:5



■吊鉄筋数量表

鉄筋の種類	鉄筋長 (m)	単位質量 (kg/m)	質量 (kg)	本数 (本)	全体質量 (kg)
φ16	1.47	1.58	2.32	4	9.28

正面図



数量表

規格	質量 (t)	コンクリート体積 (m3)	型枠面積 (m2)	吊筋質量 (kg)
Sタイプ	4.71	2.049	8.10	9.28

香南市			
工事種別	高潮第1-2号吉川漁港海岸高潮対策工事		
図面名称	構造図	縮尺	図示
路線河川名	吉川漁港海岸		
工事箇所	高知県 香南市吉川町 吉原		
設計種別	実施設計		
事務所名	香南市	図面番号	2
会社名			2